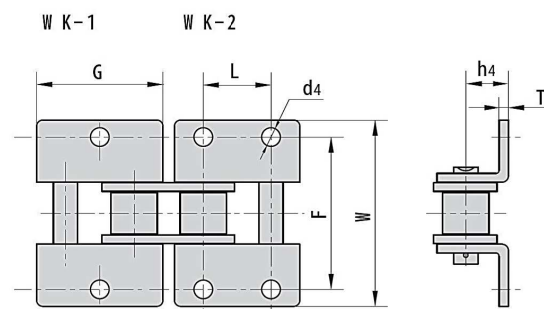
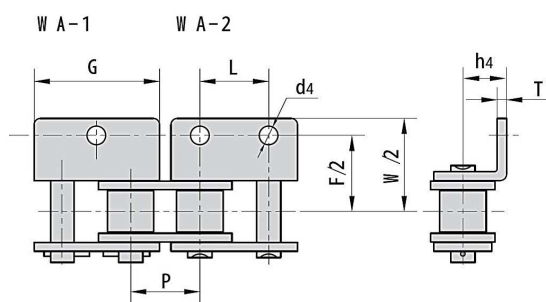




**Cadenas de rodillos con aletas.**  
**Roller chains with attachments.**  
**Chaînes à rouleaux avec équerres.**



Referencia	Paso	G	L	F	W	T	h 4	d 4	
Reference	Pitch								
Référence	Pas								
DIN/ISO	ANSI	P							
		mm	mm	mm	mm	mm	mm	mm	
04C	25	6,350	11,41	6,350	13,80	23,20	0,80	4,30	3,40
06C	35	9,525	17,32	9,525	19,00	28,60	1,30	6,35	2,80
08A	40	12,700	23,00	12,700	25,40	35,60	1,50	7,90	3,40
85	41	12,700	22,30	12,700	24,00	35,00	1,30	7,20	4,85
10A	50	15,875	28,80	15,875	31,75	46,80	2,03	10,30	5,50
12A	60	19,050	34,65	19,050	38,10	56,40	2,42	11,90	5,50
16A	80	25,400	45,90	25,400	50,80	73,20	3,25	15,90	6,80
20A	100	31,750	57,65	31,750	63,50	89,80	4,00	19,80	9,20
24A	120	38,100	69,30	38,100	76,20	108,80	4,80	23,00	9,80
28A	140	44,450	80,45	44,450	88,90	123,00	5,60	28,60	11,40
32A	160	50,800	92,00	50,800	101,60	142,80	6,40	31,75	13,10
40A	200	63,500	115,50	63,500	127,00	179,00	8,00	42,88	16,30
06B		9,525	17,72	9,525	19,04	27,00	1,30	6,50	3,50
08B		12,700	24,00	12,700	25,40	36,40	1,60	8,90	4,30
10B		15,875	29,58	15,875	31,80	44,60	1,70	10,31	5,30
12B		19,050	34,05	19,050	38,10	52,40	1,85	13,46	6,40
16B		25,400	46,40	25,400	50,80	72,60	3,10	15,88	6,40
20B		31,750	58,10	31,750	63,00	100,50	3,50	19,80	9,00
24B		38,100	71,30	38,100	76,20	108,40	4,80	26,67	10,50
28B		44,450	81,10	44,450	88,90	123,00	6,00	28,58	13,10
32B		50,800	92,80	50,800	101,60	142,80	6,00	31,75	13,10