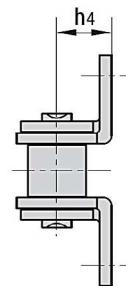
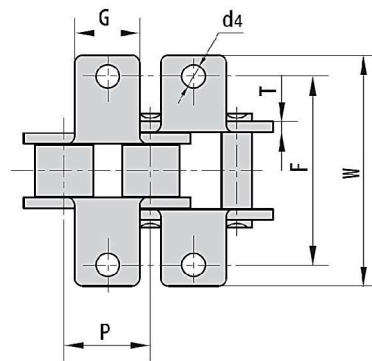
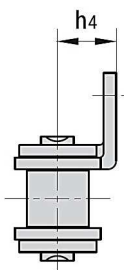
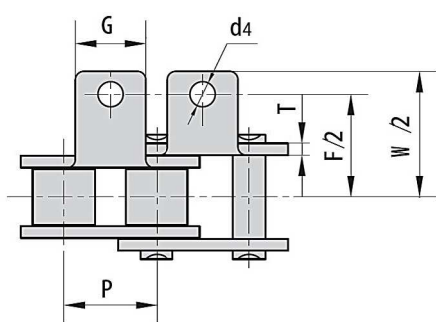


# Cadenas de rodillos con aletas

## Roller chains with attachments

### Chaînes à rouleaux avec équerres



Referencia Reference Référence		Paso Pitch Pas	G	F	W	T	h4	d4
DIN/ISO	ANSI	P mm	mm	mm	mm	mm	mm	mm
04C	25	6,350	5,60	13,80	23,20	0,80	4,30	3,40
06C	35	9,525	7,90	19,00	28,60	1,30	6,35	3,40
08A	40	12,700	9,50	25,40	35,20	1,50	7,90	3,40
85	41	12,700	9,50	24,00	33,40	1,30	6,90	3,60
10A	50	15,875	12,70	31,75	46,20	2,03	10,30	5,50
12A	60	19,050	15,90	38,10	55,60	2,42	11,90	5,50
16A	80	25,400	19,10	50,80	64,80	3,25	15,90	6,80
20A	100	31,750	25,40	63,50	89,80	4,00	19,80	9,20
24A	120	38,100	28,60	76,20	108,50	4,80	23,00	9,80
28A	140	44,450	34,90	88,90	123,00	5,60	28,60	11,40
32A	160	50,800	38,10	101,60	142,80	6,40	31,75	13,10
40A	200	63,500	50,80	127,00	179,00	8,00	42,88	16,30
06B		9,525	8,00	19,04	27,00	1,30	6,50	3,50
08B		12,700	9,50	25,40	36,40	1,60	8,90	4,50
10B		15,875	14,30	31,75	44,60	1,70	10,31	5,30
12B		19,050	16,00	38,10	52,40	1,85	13,46	6,40
16B		25,400	19,10	50,80	72,60	3,10	15,88	6,40
20B		31,750	35,00	63,50	100,50	3,50	19,80	9,00
24B		38,100	30,00	76,20	108,40	4,80	26,67	10,50
28B		44,450	35,00	88,90	123,00	6,00	28,58	13,10
32B		50,800	38,10	101,60	142,80	6,00	31,75	13,10