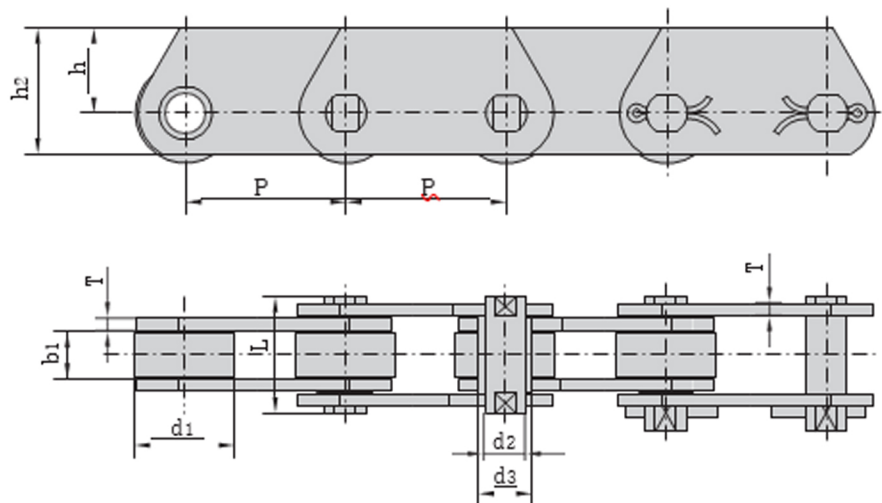




Cadenas transportadoras serie MT.
Conveyor chains MT series.
Chaînes de convoyage série MT.



Codigo Code	Referencia Reference Référence	Paso Pitch Pas					Ø Rodillo Roleau	Ø Eje Pin Rouleau	Ø Casquillo Bush Casquette	Espesor de maya Plate thickness Épaisseur plaques
		P mm					d1 max mm	d2 max mm	d3 max mm	T max mm
	DIN/ISO									
	MT20	40,00	50,00	63,00	80,00	100,00	25,00	6,00	9,00	2,50
1MT2810030	MT28	50,00	63,00	80,00	100,00	125,00	30,00	7,00	10,00	3,00
	MT40	63,00	80,00	100,00	125,00	160,00	36,00	8,50	12,50	3,50
	MT56	63,00	80,00	100,00	125,00	160,00	42,00	10,00	15,00	4,00
	MT80	80,00	100,00	125,00	160,00	200,00	50,00	12,00	18,00	5,00
	MT112	80,00	100,00	125,00	160,00	200,00	60,00	15,00	21,00	6,00
	MT160	100,00	125,00	160,00	200,00	250,00	70,00	18,00	25,00	7,00
	MT224	125,00	160,00	200,00	250,00	315,00	85,00	21,00	30,00	8,00
	MT315	160,00	200,00	250,00	315,00	400,00	100,00	25,00	36,00	10,00
	MT450	200,00	250,00	315,00	400,00	500,00	120,00	30,00	42,00	12,00

Codigo Code	Referencia Reference Référence	Ancho interior Width inner Largeur intérieur	Longitud eje Pin length Longueur axe	Ancho de malla Inner plate depth Largeur plaques		Paso transversal Ultimate tensile strength Pas transversal	
		b1 min min	L max mm	h2 max mm	h max mm	Q min kN/lbf	*Q min kN/lbf
	DIN/ISO						
	MT20	16,00	35,00	25,00	16,00	20,0/4545	32,0/7270
1MT2810030	MT28	18,00	40,00	30,00	20,00	28,0/6364	42,0/9545
	MT40	20,00	45,00	35,00	22,50	40,0/9091	60,0/13635
	MT56	24,00	52,00	45,00	30,00	56,0/12727	85,0/19318
	MT80	28,00	62,00	50,00	32,50	80,0/18182	125,0/28408
	MT112	32,00	73,00	60,00	40,00	112,0/25454	175,0/39768
	MT160	37,00	85,00	70,00	45,00	160,0/36364	260,0/59090
	MT224	43,00	98,00	90,00	60,00	224,0/50909	340,0/77272
	MT315	48,00	112,00	100,00	65,00	315,0/71591	520,0/118180
	MT450	56,00	135,00	120,00	80,00	450,0/102272	700,0/159089