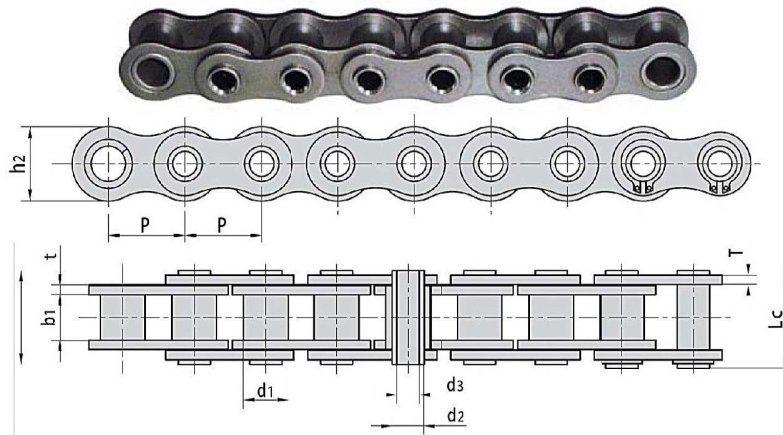


Cadenas de ejes de Huecos

Hollow pin chains

Chaînes à broches creuses



Codigo Code	Referencia Reference Référence	Paso Pitch Pas	Ø Rodillo Roller Roleau	Ancho interior Width inner Largeur intérieur	Ø Eje Pin Rouleau		Longitud eje Pin length Longueur axe		Ancho de malla Inner plate depth Largeur plaques	Espesor de malla Plate thickness Épaisseur plaques	Carga de rotura Breaking load Charge rupture	Peso por metro Weight per meter Poids par mètre
	DIN/ISO	P mm	d1 max mm	b1 min mm	d2 max mm	d3 mix mm	L max mm	Lc max mm	h2 max mm	t/T max mm	Q min kN/lbf	q kg/m
10042039	08BHPFSS	12,700	8,51	7,75	6,55	4,50	16,40	17,60	11,80	1,6/1,3	7,8/1773	0,57
10052039	10BHPFSS	15,875	10,16	9,65	7,02	5,13	19,50	20,50	14,70	1,7	10,0/2272	0,86
10062039	12BHPSS	19,050	12,07	11,68	8,09	6,00	22,70	23,90	16,10	1,85	14,0/3180	0,82
10082039	16BHPFSS	25,400	15,88	17,02	11,50	8,20	35,30	37,00	23,20	4,00/3,10	49,0/11136	2,26
00040039	40HPSS	12,700	7,95	7,85	5,63	4,00	16,50	17,60	12,00	1,5	7,7/1750	0,55
	50HPSS	15,875	10,16	9,40	7,03	5,13	20,70	21,90	15,09	2,03	14,0/3182	0,92
	60HPSS	19,050	11,91	12,70	8,31	6,00	25,80	26,80	18,00	2,42	16,8/3818	1,31
00080039	80HPSS	25,400	15,88	15,75	11,40	8,05	32,50	33,80	24,00	3,25	35,0/7955	2,29
	C2040HPSS	25,400	7,95	7,85	5,63	4,00	16,50	17,60	12,00	1,5	7,7/1750	0,47
	C2050HPSS	31,750	10,16	9,40	7,22	5,12	20,50	21,80	15,00	2,03	14,3/3250	0,77
	C2060HPSS	38,100	11,91	12,70	8,31	6,00	25,80	26,80	17,00	2,42	16,8/3818	1,03
	C2080HPSS	50,800	15,88	15,75	11,40	8,05	32,50	33,80	24,00	3,25	35,0/7955	1,83
15050000	A55IN	41,750	17,10	20,20	11,11	8,20	35,70	41,00	25,26	3,1	49,0/11136	2,04
1T50810309	HB50.8SS	50,800	30,00	10,50	11,40	8,20	27,40	28,60	26,00	3,1	35,0/7955	2,60