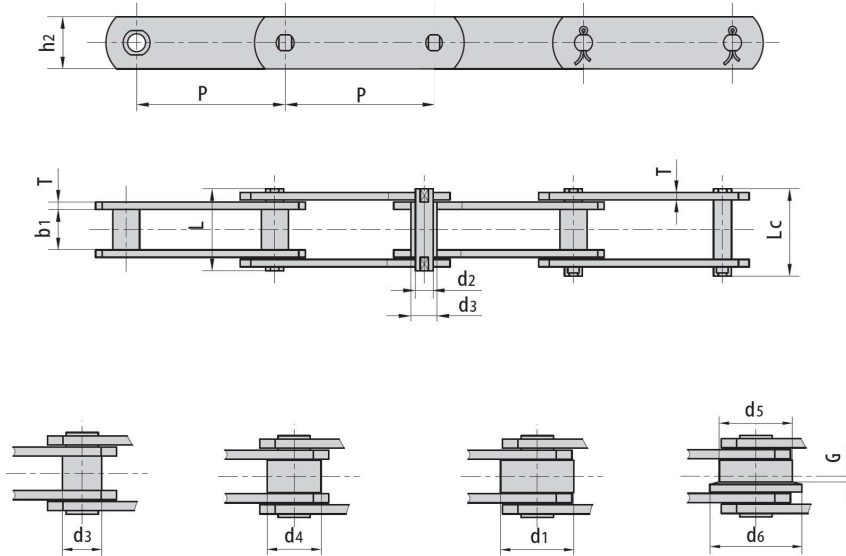


Cadenas transportadoras serie FV. Conveyor chains FV series. Conveyor chains FV series.



Referencia Reference Référence	Ø Eje Pin Rouleau							Ø Rodillo Roller Roleau					Ø Casquillo Bush Casquette
	mm	mm	mm	mm	mm	mm	mm	d1 max mm	d4 max mm	d5 max mm	d6 max mm	G mm	d3 max mm
FV40	50,00	63,00	80,00	100,00	125,00	-	-	32,00	20,00	40,00	50,00	4,00	15,00
FV63	50,00	63,00	80,00	100,00	125,00	160,00	-	40,00	26,00	50,00	63,00	5,00	18,00
FV90	63,00	80,00	100,00	125,00	160,00	200,00	250,00	48,00	30,00	63,00	78,00	6,50	20,00
FV112	80,00	100,00	125,00	160,00	200,00	250,00	-	55,00	32,00	72,00	90,00	7,50	22,00
FV140	63,00	100,00	125,00	160,00	200,00	250,00	-	60,00	36,00	80,00	100,00	9,00	26,00
FV180	100,00	125,00	160,00	200,00	250,00	315,00	-	70,00	42,00	100,00	125,00	13,00	30,00
FV250	125,00	160,00	200,00	250,00	315,00	400,00	-	80,00	50,00	125,00	155,00	15,00	36,00
FV315	160,00	200,00	250,00	315,00	400,00	-	-	90,00	60,00	140,00	175,00	18,00	42,00

Referencia Reference Référence	Ancho interior Width between inner Largeur intérieur	Ø Eje Pin Rouleau	Longitud eje Pin length Longueur axe		Profundidad placa Plate depth Profondeur plaque	Espesor de malla Plate thickness Épaisseur plaques	Paso transversal Ultimate tensile strength Pas transversal	
DIN/ISO	b1 min mm	d2 max mm	L min mm	LC max mm	h2 mm	T mm	Q min mm	*Q min mm
FV40	18,00	10,00	36,00	39,00	25,00	3,00	40,0/9091	47,0/10681
FV63	22,00	12,00	45,00	48,50	30,00	4,00	63,0/14317	75,0/17045
FV90	25,00	14,00	53,00	56,50	35,00	5,00	90,0/20453	115,0/26136
FV112	30,00	16,00	62,00	66,00	40,00	6,00	112,0/25452	170,0/38636
FV140	35,00	18,00	67,00	71,50	45,00	6,00	140,0/31815	180,0/40908
FV180	45,00	20,00	86,00	92,00	50,00	8,00	180,0/40908	250,0/56817
FV250	55,00	26,00	97,00	103,50	60,00	8,00	250,0/56817	300,0/68181
FV315	65,00	30,00	113,00	126,50	70,00	10,00	315,0/71591	480,0/109089