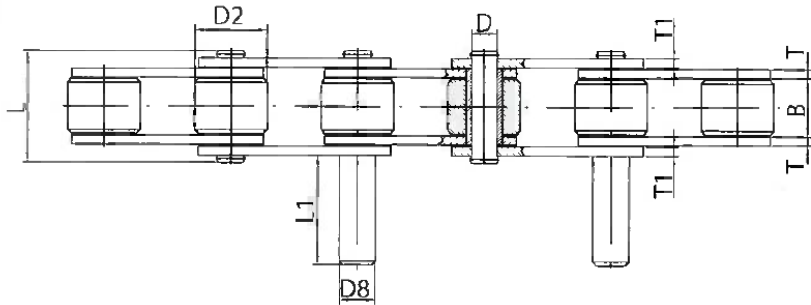
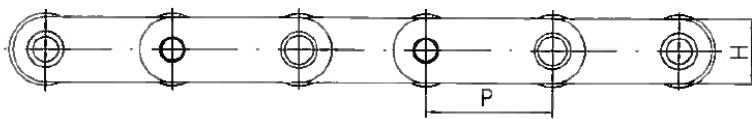


**Cadenas transportadoras no estándar**
**Non standard conveyo**
*Chaînes de convoyage*

**T/P - Pivote en todos los pasos**

 Extended pin on every pitches  
*Axe débordant tous les pas*
**C/2 - Pivote cada 2 pasos**

 Extended pin on every 2 pitches  
*Axe débordant tous les 2 pas*
**C/4 - Pivote cada 4 pasos**

 Extended pin on every 4 pitches  
*Axe débordant tous les 4 pas*
**Otras medidas sobre pedido**

Other measures upon request

*Autres mesures sur demande*

Con pivotes / With extended pins / Avec axes débordants

Referencia Reference Référence	Paso Pitch Pas	Ancho interior Inner width Largeur intérieure	Ø Rodillo Roller Rouleau	Mallas Plates Maillons		Eje Pin Axe	Pivote Extended pin Axe débordant		Carga de rotura load Charge rupture	Tipo Type Type	
				Ancho Width Largeur	Espesor Thickness Épaisseur		Ø	Longitud Length Longueur			
	P	B min	D2	H	T/T1	D	L max	D8	L1	Q min	
	mm	mm	mm	mm	mm	mm	mm	mm	mm	KN	
	35	16	20	18	2,5	7	31	10	30	32	C/2
	35	16	20	18	2,5	7		10	30	32	T/P
	35	16	14	18	2,5	7	31	10	30	32	C/2
	35	10	20	18	3/2,5	7	26	10	30	37	C/2
	35	16	20	18	3	8	33	10	25	33,6	C/4
	35	16	20	26	2,5	10	31	10	35	52	C/2
	38,1	16	20	18	2,5	7		10	30	32	T/P
1T41310256	41,3	10	25	22	3	9	27	12	30	48	C/2
	41,3	12	16	22	2,5	9		10	25	40	T/P
	41,3	16	16	22	3	9	33	12	40	48	C/2
	41,3	16	25	22	3	9	33	12	40	48	C/2
	41,3	10	25	22	3	9		10	25	48	T/P
	41,3	10	25	22	3	9	27	12	40	48	C/2
	41,9	25,4	19,05	26	3	8	42,5	12,7	40	48,3	C/2