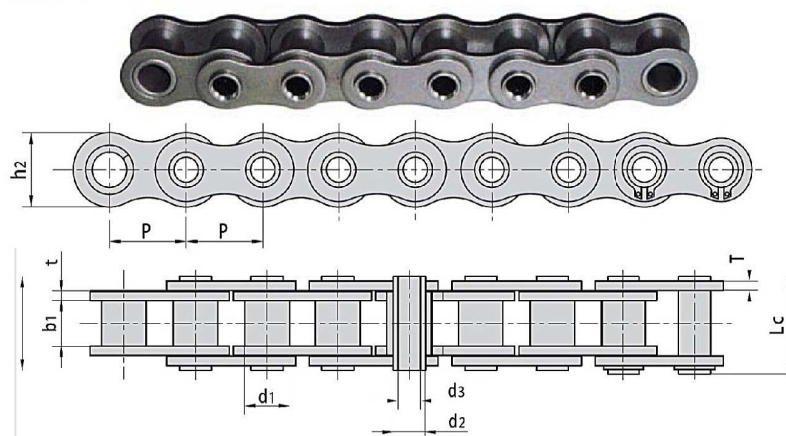


Cadenas de ejes de Huecos

Hollow pin chains

Chaînes à broches creuses



Codigo Code	Referencia Reference Référence	Paso Pitch Pas	∅ Casquillo Bush Casquette	Ancho interior Width inner Largeur intérieur	∅ Eje Pin Rouleau		Longitud eje Pin length Longueur axe		Ancho de malla Inner plate depth Largeur plaques	Espesor de malla Plate thickness Épaisseur plaques	Carga de rotura Breaking load Charge rupture	Peso por metro Weight per meter Poids par mètre
		P mm	d1 max mm	b1 min mm	d2 max mm	d3 max mm	L max mm	LC max mm	h2 max mm	t/F max mm	Q.min kN/lbf	q kg/m
10042030	08BHPF	12,700	8,51	7,75	6,55	4,50	16,40	17,60	11,80	1,60/1,30	11,1/2523	0,56
	08BHPF5	12,700	8,51	7,75	6,30	4,50	16,80	18,00	12,00	1,6	9,6/2182	0,62
	08BHPF9	12,700	8,51	7,75	6,30	4,50	16,50	17,60	12,10	1,5	10,5/2360	0,58
10052030	10BHPF3	15,875	10,16	9,65	7,02	5,13	19,50	20,50	14,70	1,7	10,0/2272	0,86
	10BHPF4	15,875	10,16	9,50	7,20	5,00	19,80	21,30	14,00	2,03/1,60	12,5/2840	0,82
10062030	12BHPF2	19,050	12,07	11,68	8,09	6,00	22,70	23,90	16,10	1,85	14,0/3180	0,82
	12BHPF3	19,050	12,07	11,70	8,22	5,75	23,60	24,90	16,20	2,42/1,85	16,0/3636	1,14
10082030	16BHPF3	25,400	15,88	17,02	11,50	8,20	35,30	37,00	23,20	4,00/3,10	49,0/11136	2,26
	16BHPF4	25,400	11,70	13,50	8,00	4,30	28,90	30,20	21,30	3	30,0/6818	1,81
00040030	40HP	12,700	7,95	7,85	5,63	4,00	16,50	17,60	12,00	1,5	11,0/2500	0,54
	08BHPF7	12,700	8,51	9,20	6,55	4,10	17,80	19,00	11,80	1,6	11,1/2523	0,64
	08BHP	12,700	8,51	7,75	6,55	4,50	16,40	17,60	11,80	1,3	11,1/2523	0,52
00050030	50HP	15,875	10,16	9,40	7,03	5,13	20,70	21,90	15,09	2,03	20,0/4545	0,91
	50HPF4	15,875	10,16	8,80	7,03	5,13	19,90	21,10	15,09	2,03	18,0/4180	0,89
	50H-HP	15,875	10,16	9,40	7,03	5,13	22,60	23,70	15,09	2,42	20,0/4545	1,02
00060030	60HP	19,050	11,91	12,70	8,31	6,00	25,80	26,80	18,00	2,42	24,0/5455	1,29
	60HPF1	19,050	11,91	12,70	8,31	5,01	25,50	26,80	18,00	2,42	28,0/6364	1,37
00080030	80HP	25,400	15,88	15,75	11,40	8,05	32,50	33,80	24,00	3,25	50,0/11364	2,26
	80HPF1	25,400	11,70	13,50	7,80	4,00	27,00	28,40	21,50	2,42	27,44/6236	1,50
	80HPF2	25,400	15,88	15,75	11,40	8,40	32,50	33,80	24,00	3,25	45,0/10227	2,23
	80H-HP	25,400	15,88	15,75	11,40	8,05	35,70	37,00	24,00	4	50,0/11364	2,63
	80HPF3	25,400	15,88	15,88	11,40	7,96	32,40	33,80	23,24	3,25	50,0/11364	2,26
	80HPF4	25,400	11,70	13,50	7,80	4,10	29,00	30,50	21,50	3	40,0/9091	1,77
15150000	HP41,75F2	41,750	17,10	20,20	11,11	8,20	35,70	41,00	25,26	3,1	49,0/11136	2,04
	A2080HP	50,800	15,88	15,75	11,40	8,05	32,40	33,80	24,00	3,25	42,3/9615	1,60