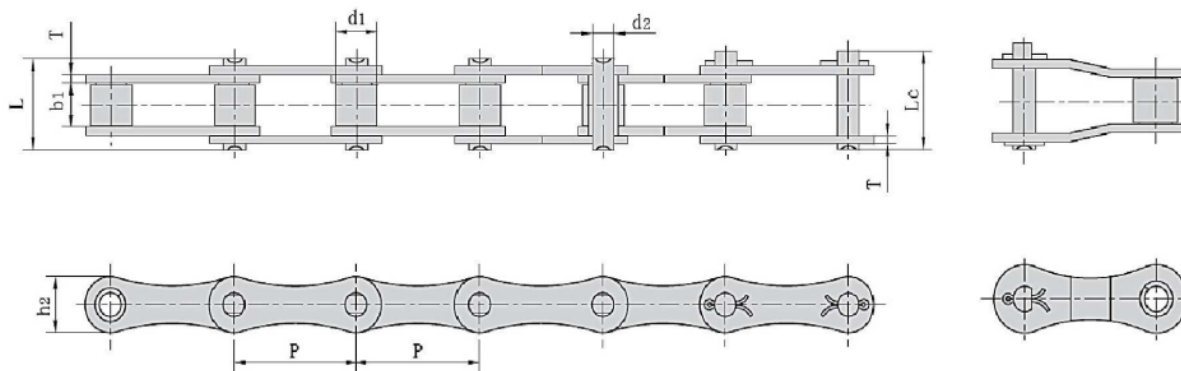




Cadenas agrícolas.
Agricultural chains.
Chaînes agricoles.



Codigo Code	Referencia Reference Référence	Paso Pitch Pas	Ø Rodillo Roller Rouleau	Ancho interior Width inner Largeur intérieur	Ø Eje Pin Rouleau	Longitud eje Pin length Longueur axe	Ancho de malla Inner plate depth Largeur plaques	Espesor de malla Plate thickness Épaisseur plaques	Carga de rotura Breaking load Charge rupture	Tensión media Average tensile strength Résistance à la traction moyenne	Peso por metro Weight per meter Poids par mètre	
	DIN/ISO	P mm	d1 max mm	b1 min mm	d2 max mm	L max mm	Lc max mm	h2 max mm	T max mm	Q kN/LB	Q0 kN	q kg/m
15320050	S32	29,21	11	15,88	4,45	26,7	28,8	13,2	1,8	8,0/1818	21,6	0,86
	S32V	29,21	11	15,88	5,08	27,3	29,7	13,5	2,1	25,0/5680	27	0,96
15420050	S42	34,93	14	19,05	7	34,3	37	19,8	2,8	27,0/6136	50,8	1,6
	S42F2	34,93	14	19,05	7	34,3	37	19,8	2,5/3,0	27,0/6137	50,8	1,82
15450050	S45	41,4	15	22,23	5,72	37,7	40,4	17,3	2,8	18,0/4091	36,1	1,66
	S45H	41,4	15	22,23	7,14	39,5	42,2	17,3	3	36,75/8267	45	2
	S51	38,1	15	16	5,72	30,9	33,8	17,3	2,8	28,0/6364	30,8	1,48
15520050	S52	38,1	15	22,23	5,72	37,7	40,4	17,3	2,8	18,0/4091	36,1	1,68
	S52F10	38,1	14	22	6,92	36,5	39,1	18,2	2,5	23,5/5283	28,2	1,6
	S52L	38,1	15	16,4	5,72	30,9	33,8	16,5	2,5	29,2/6636	32,2	1,36
	S52LV	38,1	16	17,8	6,94	33,8	37	16,7	3	30,0/6818	32,5	1,58
15550050	S55	41,4	18	22,23	5,72	37,7	40,4	17,3	2,8	18,0/4091	36,1	1,8
	S55F9	41,4	18	22,23	7,14	37	39,7	19,8	2,8	35,0/7873	36,1	2,7
	S55H	41,4	18	22,23	8,28	39,5	42,2	20,4	3	45,0/10122	50	2,9
	S55R	41,4	18	22,23	8,9	41	44	22,4	3,5	45,0/10227	73,1	2,49
	S55RH	41,4	18	22,23	8,9	43,2	46,4	22,4	4	65,0/14772	84,5	2,74
	S55RHF1	41,4	25	22,23	8,9	43,2	46,4	22,4	4	65,0/14772	84,5	2,74
15620050	S62	41,91	19	26,2	5,72	40,3	43	17,3	2,5	26,7/6067	36,1	1,87
	S62F5	41,91	19	26,2	5,72	40,3	43	16,7	2,5	26,7/6067	36,1	2,07
	S62F8	41,91	19	27,9	10	44,9	49,3	25	3	45,0/10227	60	2,96
	S62F10	41,91	19	25,4	5,72	39,4	42,2	17,3	2,5	26,7/6067	36,1	2,04
15770050	S77	58,34	18	22,23	8,9	43,2	46,4	26,2	4	45,0/10227	73,1	2,66
15880050	S88	66,27	23	28,58	8,9	49,8	53	26,2	4	45,0/10227	73,1	3,25