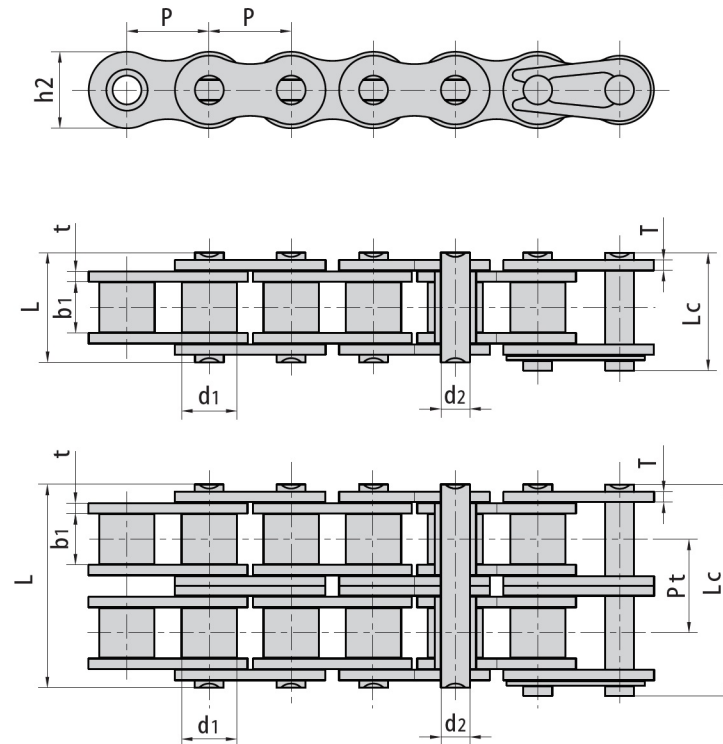


Cadenas de rodillos autolubricantes Self-lubrication roller chains Chaînes à rouleaux auto-lubrifiées



Codigo Code	Referencia Reference Référence	Paso Pitch Pas	Ø Rodillo Roller Rouleau	Ancho interior Width inner Largeur intérieur	Ø Eje Pin Rouleau	Longitud eje Pin length Longueur axe		Ancho de malla Inner plate depth Largeur plaques	Espesor de malla Plate thickness Épaisseur plaques	Médula transversal Transversale pith Moelle transversale	Peso por metro Weight per meter Poids par mètre
						L max mm	Lc max mm				
		P mm	d1 max mm	b1 min mm	d2 max mm	L max mm	Lc max mm	h2 max mm	T max mm	Pt mm	q kg/m
10042000SL	08BSLR	12,700	8,51	7,75	4,45	16,7	18,2	11,80	1,6	-	0,69
10052000SL	10BSLR	15,875	10,16	9,65	5,08	19,5	20,9	14,7	1,7	-	0,93
10062000SL	12BSLR	19,050	12,07	11,68	5,72	22,5	24,2	16,00	1,85	-	1,15
10082000SL	16BSLR	25,4	15,88	17,02	8,28	36,1	37,4	21	4,15/3,1	-	2,71
12042000SL	08BSLR-2	12,700	8,51	7,75	4,45	31,20	32,20	11,80	1,6	13,92	1,34
12052000SL	10BSLR-2	15,875	10,16	9,65	5,08	36,1	35,5	14,7	1,7	16,29	1,84
12062000SL	12BSLR-2	19,050	12,07	11,68	5,72	42,00	43,60	16,00	1,85	19,46	2,31
12082000SL	16BSLR-2	25,4	15,88	17,02	8,28	68	69,3	21	4,15/3,1	31,88	5,42