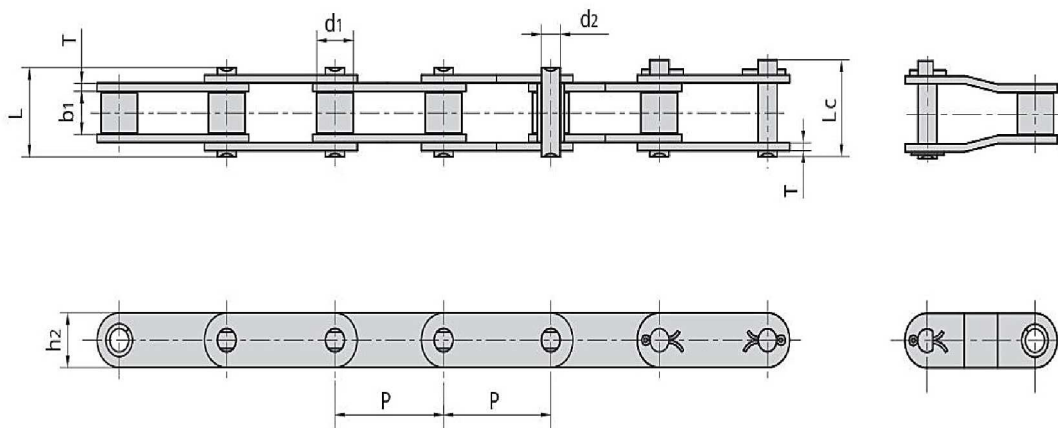




Cadenas agrícolas. Agricultural chains. Chaînes agricoles.



Codigo Code	Referencia Reference Référence	Paso Pitch Pas	∅ Casquillo Bush Casquette	Ancho interior Width inner Largeur intérieur	∅ Eje Pin Rouleau	Longitud eje Pin length Longueur axe		Ancho de malla Inner plate depth Largeur plaques	Espesor de malla Plate thickness Épaisseur plaques	Paso transversal Ultimate tensile strength Pas transversal	Tensión media Average tensile strength Résistance à la traction moyenne	Peso por metro Weight per meter Poids par mètre
		P	d1 max	b1 min	d2 max	L max	LC max	h2 max	T max	Q min	Q0	q
		mm	mm	mm	mm	mm	mm	mm	mm	kN	kN	kg/m
15500000	CA550	41,4	16,87	19,81	7,19	35	38	19,3	2,8	39,10/8886	51,2	1,94