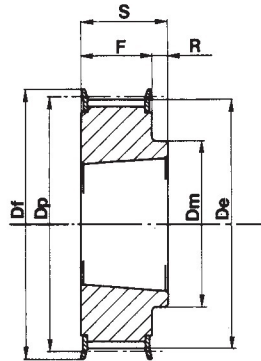
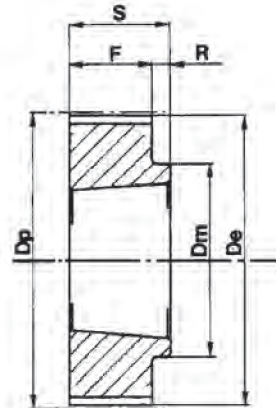


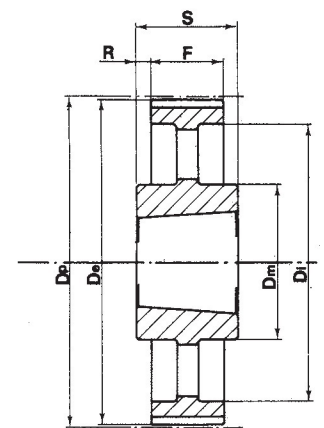
**Tipo / Type
3F**



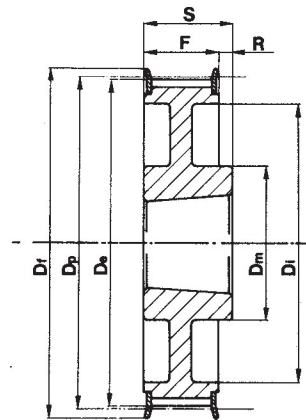
**Tipo / Type
8F**



**Tipo / Type
8**



**Tipo / Type
7A**



**Tipo / Type
8WF**

HTD® 5M-15

Caratteristiche Features Merkmale Características Características	Codice Code symbol Bezeichnung Code symbole Numero de fabrica	Nostro codice Our code Unser Code Notre code Nuestro codigo	Tipo Type Typ Type Tipo	Codice flangia Flange code Bordscheiben Typ Code flasque Código brida	Bussola Bush Buchse Moyeu Casquillo	Foro max. Max. Bore Max. Bohrung Alesage max. Agujero max.	Dp	De	Df	Dm	Di	F	S	R	Peso Weight / Gewicht Poids / Peso Kg
Acciaio / Steel / Stahl Acier / Acero	con flangia / with flanges mit Flanges / avec flasques / con tapetas	34 5M 15	3F	FL020	1008	25	54,11	52,97	57,0	-	-	22	22	-	0,19
	36 5M 15	90015036T	3F	FL021	1108	25	57,30	56,15	60,0	-	-	22	22	-	0,20
	38 5M 15	90015038T	3F	FL024	1108	25	60,48	59,34	66,5	-	-	22	22	-	0,26
	40 5M 15	90015040T	3F	FL025	1108	25	63,66	62,52	71,0	-	-	22	22	-	0,31
	44 5M 15	90015044T	3F	FL027	1108	25	70,03	68,89	75,0	-	-	22	22	-	0,41
	48 5M 15	90015048T	8F	FL029	1210	32	76,39	75,25	83,0	59	-	22	25	3	0,45
	56 5M 15	90015056T	8F	FL033	1210	32	89,13	87,98	93,0	70	-	22	25	3	0,75
64 5M 15		8F	FL038	1210	32	101,86	100,72	106,0	80	-	22	25	3	1,20	
senza flangia / without flanges ohne Flanschen / sans flasques sin tapetas	72 5M 15	90015072T	8	-	1610	42	114,59	113,45	-	92	-	22	25	3	1,35
	80 5M 15		8	-	1610	42	127,32	126,18	-	92	-	22	25	3	1,73
	90 5M 15		8	-	1610	42	143,24	142,10	-	92	-	22	25	3	2,29
	112 5M 15		8	-	2012	50	178,25	177,11	-	110	-	20	32	12	3,71
	136 5M 15		7A	-	2012	50	216,45	215,31	-	110	199	20	32	6	3,08