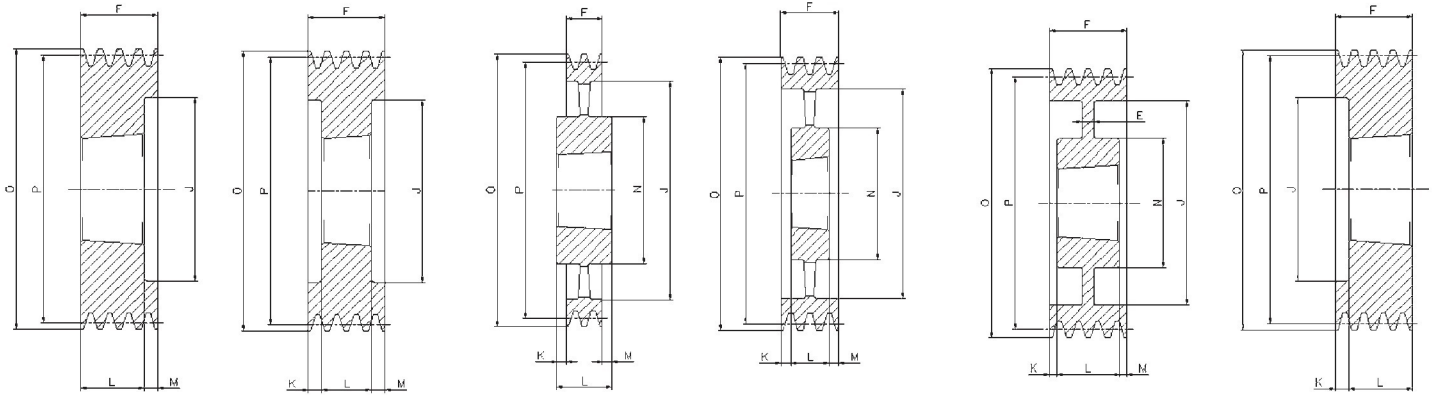




# Poleas Trapeciales, para cables y para puertas



2

3

4

5

6

8

## SPZ/6

Cod. interno Internal code Intern Code Code interne Código interno	Tipo Type Typ Type Tipo	Gole Grooves Rillen Gorges Canales	P	O	Forma Form Forme Forme Forma	Bussola Bush Buchse Moyeu Casquillo	Ø MAX	E	F	J	K	L	M	N
	SPZ 90-06	6	<b>90</b>	94	8	1610	42	-	76	61	51,0	25	-	-
	SPZ 95-06	6	<b>95</b>	99	8	1610	42	-	76	66	51,0	25	-	-
876100T	SPZ100-06	6	<b>100</b>	104	8	2012	50	-	76	71	44,0	32	-	-
876106T	SPZ106-06	6	<b>106</b>	110	8	2012	50	-	76	76	44,0	32	-	-
	SPZ112-06	6	<b>112</b>	116	8	2012	50	-	76	83	44,0	32	-	-
876118T	SPZ118-06	6	<b>118</b>	122	8	2517	60	-	76	90	31,0	45	-	-
	SPZ125-06	6	<b>125</b>	129	8	2517	60	-	76	96	31,0	45	-	-
	SPZ132-06	6	<b>132</b>	136	8	2517	60	-	76	103	31,0	45	-	-
876140T	SPZ140-06	6	<b>140</b>	144	2	2517	60	-	76	111	-	45	31,0	-
	SPZ150-06	6	<b>150</b>	154	2	2517	60	-	76	121	-	45	31,0	-
	SPZ160-06	6	<b>160</b>	164	2	2517	60	-	76	131	-	45	31,0	-
	SPZ170-06	6	<b>170</b>	174	2	2517	60	-	76	141	-	45	31,0	-
	SPZ180-06	6	<b>180</b>	184	3	2517	60	-	76	151	15,5	45	15,5	-
	SPZ190-06	6	<b>190</b>	194	3	2517	60	-	76	161	15,5	45	15,5	124
876200T	SPZ200-06	6	<b>200</b>	204	3	2517	60	-	76	171	15,5	45	15,5	124
	SPZ224-06	6	<b>224</b>	228	6	2517	60	26	76	195	15,5	45	15,5	124
	SPZ250-06	6	<b>250</b>	254	6	2517	60	26	76	221	15,5	45	15,5	124
876280T	SPZ280-06	6	<b>280</b>	284	6	2517	60	15	76	251	15,5	45	15,5	124
876315T	SPZ315-06	6	<b>315</b>	319	6	2517	60	15	76	286	15,5	45	15,5	124
	SPZ355-06	6	<b>355</b>	359	5	2517	60	-	76	326	15,5	45	15,5	124
	SPZ400-06	6	<b>400</b>	404	5	3030	75	-	76	371	-	76	-	146
	SPZ450-06	6	<b>450</b>	454	5	3030	75	-	76	421	-	76	-	146
	SPZ500-06	6	<b>500</b>	504	5	3030	75	-	76	471	-	76	-	146
	SPZ630-06	6	<b>630</b>	634	4	3535	90	-	76	601	6,5	89	6,5	175
	SPZ800-06	6	<b>800</b>	804	4	3535	90	-	76	771	6,5	89	6,5	178