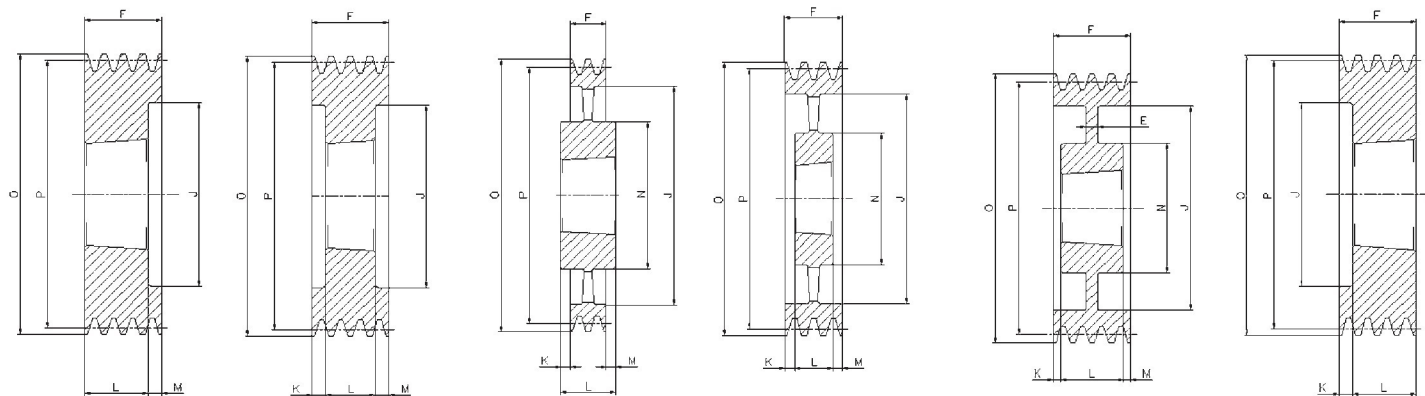




Poleas Trapeciales, para cables y para puertas



2

3

4

5

6

8

SPZ/4

Cod. interno Internal code Interne Code Code interne Código interno	Tipo Type Typ Type Tipo	Gole Grooves Rillen Gorges Canales	P	O	Forma Form Forme Forme Forma	Bussola Buchse Buchse Moyeu Casquillo	Ø MAX	E	F	J	K	L	M	N
874080T	SPZ 80-04	4	80	84	8	1210	32	-	52	51	27,0	25	-	-
874085T	SPZ 85-04	4	85	89	8	1610	42	-	52	60	27,0	25	-	-
874090T	SPZ 90-04	4	90	94	8	1610	42	-	52	61	27,0	25	-	-
874095T	SPZ 95-04	4	95	99	8	1610	42	-	52	66	27,0	25	-	-
874100T	SPZ100-04	4	100	104	8	1610	42	-	52	71	27,0	25	-	-
874106T	SPZ106-04	4	106	110	8	1610	42	-	52	76	27,0	25	-	-
874112T	SPZ112-04	4	112	116	8	2012	50	-	52	83	20,0	32	-	-
874118T	SPZ118-04	4	118	122	8	2012	50	-	52	90	20,0	32	-	-
874125T	SPZ125-04	4	125	129	2	2012	50	-	52	96	-	32	20,0	-
874132T	SPZ132-04	4	132	136	2	2012	50	-	52	103	-	32	20,0	-
874140T	SPZ140-04	4	140	144	2	2012	50	-	52	111	-	32	20,0	-
874150T	SPZ150-04	4	150	154	2	2517	60	-	52	121	-	45	7,0	-
874160T	SPZ160-04	4	160	164	2	2517	60	-	52	131	-	45	7,0	-
874170T	SPZ170-04	4	170	174	2	2517	60	-	52	141	-	45	7,0	-
874180T	SPZ180-04	4	180	184	2	2517	60	-	52	151	-	45	7,0	-
874190T	SPZ190-04	4	190	194	3	2517	60	-	52	161	3,5	45	3,5	-
874200T	SPZ200-04	4	200	204	6	2517	60	8	52	171	3,5	45	3,5	124
874224T	SPZ224-04	4	224	228	6	2517	60	14	52	195	3,5	45	3,5	124
874250T	SPZ250-04	4	250	254	6	2517	60	12	52	221	3,5	45	3,5	124
874280T	SPZ280-04	4	280	284	6	2517	60	14	52	251	3,5	45	3,5	124
874315T	SPZ315-04	4	315	319	5	2517	60	-	52	286	3,5	45	3,5	124
874355T	SPZ355-04	4	355	359	5	2517	60	-	52	326	3,5	45	3,5	124
	SPZ400-04	4	400	404	5	2517	60	-	52	371	3,5	45	3,5	124
	SPZ450-04	4	450	454	5	3020	75	-	52	421	0,5	51	0,5	146
	SPZ500-04	4	500	504	5	3020	75	-	52	471	0,5	51	0,5	146
	SPZ630-04	4	630	634	4	3030	75	-	52	601	12,0	76	12,0	146
	SPZ800-04	4	800	804	4	3030	75	-	52	771	12,0	76	12,0	146