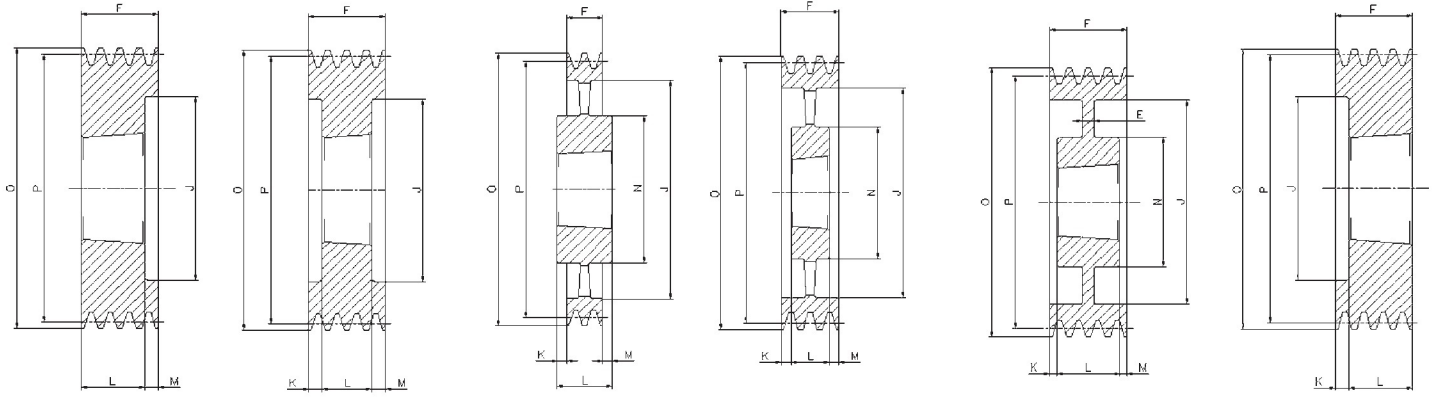




Poleas Trapeciales, para cables y para puertas



2

3

4

5

6

8

SPZ/3

Cod. interno Internal code Internar Code Code interne Código interno	Tipo Type Typ Type Tipo	Gole Grooves Rillen Gorges Canales	P	O	Forma Form Forme Forme Forma	Bussola Bush Buchse Moyeu Casquillo	Ø MAX	E	F	J	K	L	M	N
873063T	SPZ63-03	3	63	67	8	1108	28	-	40	40	-	22	-	-
873067T	SPZ67-03	3	67	71	8	1108	28	-	40	42	18,0	22	-	-
873071T	SPZ71-03	3	71	75	8	1108	28	-	40	42	18,0	22	-	-
873075T	SPZ75-03	3	75	79	8	1210	32	-	40	51	15,0	25	-	-
873080T	SPZ80-03	3	80	84	8	1210	32	-	40	51	15,0	25	-	-
873085T	SPZ85-03	3	85	89	8	1610	42	-	40	60	15,0	25	-	-
873090T	SPZ90-03	3	90	94	8	1610	42	-	40	61	15,0	25	-	-
873095T	SPZ95-03	3	95	99	8	1610	42	-	40	66	15,0	25	-	-
873100T	SPZ100-03	3	100	104	8	1610	42	-	40	71	15,0	25	-	-
873106T	SPZ106-03	3	106	110	8	1610	42	-	40	76	15,0	25	-	-
873112T	SPZ112-03	3	112	116	8	2012	50	-	40	83	8,0	32	-	-
873118T	SPZ118-03	3	118	122	8	2012	50	-	40	90	8,0	32	-	-
873125T	SPZ125-03	3	125	129	2	2012	50	-	40	96	-	32	8,0	-
873132T	SPZ132-03	3	132	136	2	2012	50	-	40	103	-	32	8,0	-
873140T	SPZ140-03	3	140	144	2	2012	50	-	40	111	-	32	8,0	-
873150T	SPZ150-03	3	150	154	2	2012	50	-	40	121	-	32	8,0	-
873160T	SPZ160-03	3	160	164	2	2012	50	-	40	131	-	32	8,0	-
873170T	SPZ170-03	3	170	174	3	2012	50	-	40	141	4,0	32	4,0	-
873180T	SPZ180-03	3	180	184	6	2012	50	7	40	151	-	32	8,0	106
873190T	SPZ190-03	3	190	194	6	2012	50	10	40	161	4,0	32	4,0	112
873200T	SPZ200-03	3	200	204	6	2012	50	10	40	171	4,0	32	4,0	112
873224T	SPZ224-03	3	224	228	6	2012	50	12	40	195	4,0	32	4,0	112
873250T	SPZ250-03	3	250	254	5	2012	50	-	40	221	4,0	32	4,0	112
873280T	SPZ280-03	3	280	284	4	2517	60	-	40	251	2,5	45	2,5	124
873315T	SPZ315-03	3	315	319	4	2517	60	-	40	286	2,5	45	2,5	124
873355T	SPZ355-03	3	355	359	4	2517	60	-	40	326	2,5	45	2,5	124
873400T	SPZ400-03	3	400	404	4	2517	60	-	40	371	2,5	45	2,5	124
	SPZ450-03	3	450	454	4	2517	60	-	40	421	2,5	45	2,5	124
	SPZ500-03	3	500	504	4	2517	60	-	40	471	2,5	45	2,5	124
	SPZ630-03	3	630	634	4	3020	75	-	40	601	5,5	51	5,5	150
	SPZ800-03	3	800	804	4	3020	75	-	40	771	5,5	51	5,5	146