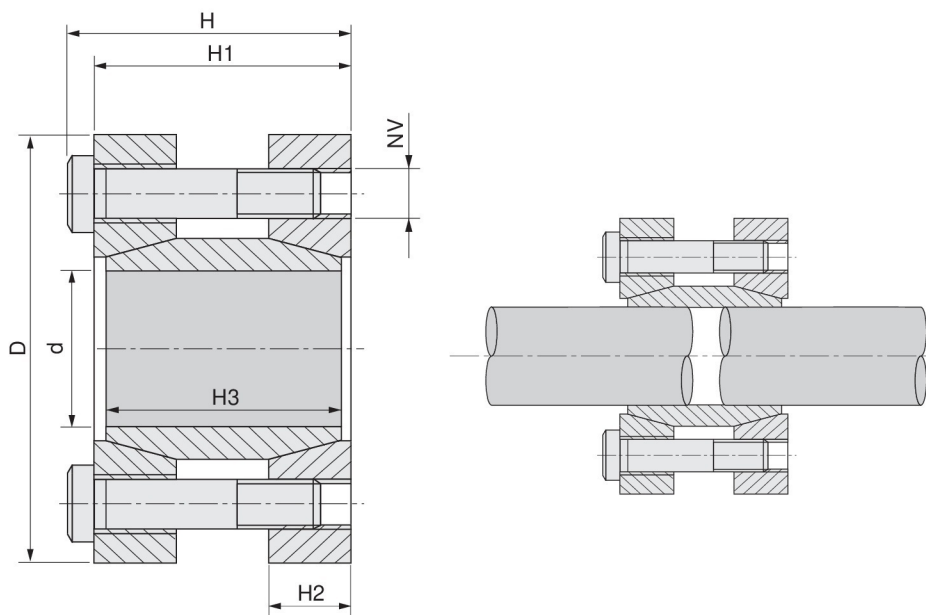


## C&S-95/KLMM



**Materiale C45E**  
**UNI EN 10083-1**  
Dimensioni valide per  
gruppo non precaricato

**Material C45E**  
**UNI EN 10083-1**  
Dimentions before  
mounting

**Werkstoff C45E**  
**UNI EN 10083-1**  
Abmessungen vor Montage

**Matière C45E**  
**UNI EN 10083-1**  
Dimensions avant le  
montage

**Material C45E**  
**UNI EN 10083-1**  
Dimensiones antes del  
montaje

Nostro codice Our code Unser Code Notre code Nuestro codigo	Dimensioni Dimensions Abmessungen Dimensions Dimensiones						Serraggio Tightening Befestigung Serrage Fijación				Prestazioni Performances Leistungen Performances Prestaciones		Pressioni superficiali Surface pressures Oberflächendruck Pressions de surface Presiones superficiales
	d	D	H	H1	H2	H3	NV	Tv (Nm)	N° viti / No. of screws Schraubenanzahl Nombre de vis Numero de tornillos	Mt (Nm)	Ta (KN)	Pa (N/mm <sup>2</sup> )	
66095017	17	50	56	50	16,0	44	M6 x 45	17	4	179	21	166	
66095018	18	50	56	50	16,0	44	M6 x 45	17	4	190	21	157	
66095019	19	50	56	50	16,0	44	M6 x 45	17	4	200	21	149	
66095020	20	50	56	50	16,0	44	M6 x 45	17	4	211	21	141	
66095024	24	55	66	60	18,5	54	M6 x 55	17	6	378	32	144	
66095025	25	55	66	60	18,5	54	M6 x 55	17	6	394	32	138	
66095028	28	60	66	60	18,5	54	M6 x 55	17	6	442	32	123	
66095030	30	60	66	60	18,5	54	M6 x 55	17	6	473	32	115	
66095032	32	63	66	60	18,5	54	M6 x 55	17	6	505	32	108	
66095035	35	75	83	75	22,0	67	M8 x 70	42	4	682	39	98	
66095038	38	75	83	75	22,0	67	M8 x 70	42	4	741	39	90	
66095040	40	75	83	75	22,0	67	M8 x 70	42	4	780	39	86	
66095042	42	78	83	75	22,0	67	M8 x 70	42	4	819	39	82	
66095045	45	85	93	85	24,5	76	M8 x 80	42	6	1317	59	101	
66095048	48	90	93	85	24,5	76	M8 x 80	42	6	1405	59	95	
66095050	50	90	93	85	24,5	76	M8 x 80	42	6	1463	59	91	
66045055	55	94	93	85	24,5	76	M8 x 80	42	8	2147	78	110	
66095060	60	100	93	85	24,5	76	M8 x 80	42	8	2343	78	101	
66095065	65	105	93	85	24,5	76	M8 x 80	42	8	2538	78	93	
66095070	70	115	110	100	29,0	90	M10 x 95	83	8	4321	123	116	