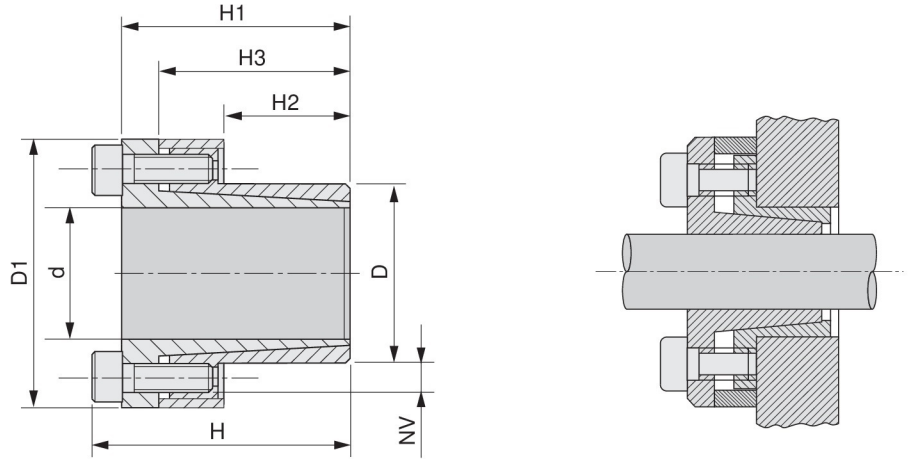
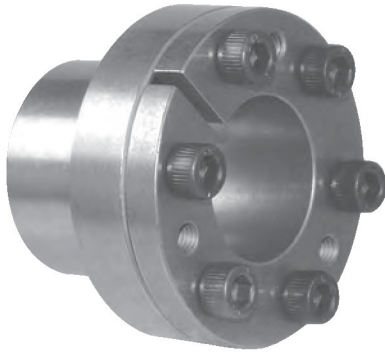




C&S-80/KLCC



Materiale C45E
UNI EN 10083-1
Dimensioni valide per gruppo non precaricato

Material C45E
UNI EN 10083-1
Dimentions before mounting

Werkstoff C45E
UNI EN 10083-1
Abmessungen vor Montage

Matière C45E
UNI EN 10083-1
Dimensions avant le montage

Material C45E
UNI EN 10083-1
Dimensiones antes del montaje

Nostro codice Our code Unser Code Notre code Nuestro codigo	Dimensioni Dimensions Abmessungen Dimensions Dimensiones							Serraggio Tightening Befestigung Serrage Fijación			Sbloccaggio Loosening Lösen Déblocage Desbloqueo		Prestazioni Performances Leistungen Performances Prestaciones		Pressioni superficiali Surface pressures Oberflächendruck Pressions de surface Presiones superficiales	
	d	D	D1	H	H1	H2	H3	NV	Tv (Nm)	N° viti / No. of screws Schraubenanzahl Nombre de vis Numero de tornillos	NV	N° viti / No. of screws Schraubenanzahl Nombre de vis Numero de tornillos	Mt (Nm)	Ta (KN)	Pa (N/mm ²)	Pm (N/mm ²)
66080008	8	15	28	28	24	12	21	M4x10	4,81	4	M4x10	3	39	10	299	159
66080009	9	16	32	31	27	14	23	M4x12	5,2	4	M4x12	3	44	10	227	128
66080010	10	16	32	31	27	14	23	M4x12	5,2	4	M4x12	3	49	10	205	128
66080011	11	18	34	31	27	14	23	M4x12	5,2	4	M4x12	3	53	10	186	114
66080012	12	18	34	31	27	14	23	M4x12	5,2	4	M4x12	3	58	10	171	114
66080014	14	23	39	31	27	14	23	M4x12	5,2	4	M4x12	3	68	10	146	89
66080015	15	24	45	42	36	16	29	M6x18	17	3	M6x18	2	120	16	196	123
66080016	16	24	45	42	36	16	29	M6x18	17	3	M6x18	2	128	16	184	123
66080017	18	26	47	44	38	18	31	M6x18	17	4	M6x18	3	191	21	194	134
66080019	19	27	48	44	38	18	31	M6x18	17	4	M6x18	3	202	21	183	129
66080020	20	28	49	44	38	18	31	M6x18	17	4	M6x18	3	213	21	174	124
66080022	22	32	54	51	45	25	38	M6x18	17	4	M6x18	3	234	21	114	78
66080024	24	34	56	51	45	25	38	M6x18	17	4	M6x18	3	255	21	105	74
66080025	25	34	56	51	45	25	38	M6x18	17	4	M6x18	3	266	21	100	74
66080028	28	39	61	51	45	25	38	M6x18	17	5	M6x18	3	373	27	112	81
66080030	30	41	63	51	45	25	38	M6x18	17	6	M6x18	3	480	32	126	92
66080032	32	43	65	56	50	30	43	M6x18	17	6	M6x18	3	511	32	98	73
66080035	35	47	69	56	50	30	43	M6x18	17	8	M6x18	4	747	43	120	89
66080038	38	50	72	56	50	30	43	M6x18	17	8	M6x18	4	811	43	110	84
66080040	40	53	75	58	52	32	45	M6x18	17	9	M6x18	4	959	48	110	83
66080042	42	55	77	58	52	32	45	M6x18	17	9	M6x18	4	1007	48	105	80
66080045	45	59	85	72	64	40	56	M8x22	42	8	M8x22	4	1781	79	130	99
66080048	48	62	88	72	64	40	56	M8x22	42	8	M8x22	4	1900	79	122	94
66080050	50	65	92	82	74	50	66	M8x22	42	10	M8x22	5	2473	99	117	90
66080055	55	71	98	82	74	50	66	M8x22	42	10	M8x22	5	2721	99	106	82
66080060	60	77	104	82	74	50	66	M8x22	42	10	M8x22	5	2968	99	97	76
66080065	65	84	111	82	74	50	66	M8x22	42	10	M8x22	5	3215	99	90	69
66080070	70	90	122	101	91	60	80	M10x25	84	8	M10x25	4	4430	127	89	69
66080075	75	95	126	101	91	60	80	M10x25	84	9	M10x25	4	5338	142	93	74
66080080	80	100	131	106	96	65	85	M10x25	84	12	M10x25	5	7595	190	108	86
66080085	85	106	137	106	96	65	85	M10x25	84	12	M10x25	5	8069	190	101	81
66080090	90	112	143	106	96	65	85	M10x25	84	14	M10x25	6	9968	222	112	90
66080095	95	120	153	106	96	65	85	M10x25	84	14	M10x25	6	10522	222	106	84
66080100	100	125	162	114	102	65	89	M12x30	145	12	M12x30	5	13651	273	124	99
66080110	110	140	177	119	107	70	94	M12x30	145	12	M12x30	5	15016	273	105	82
66080120	120	155	195	139	127	90	114	M12x30	145	16	M12x30	7	21844	364	99	77
66080130	130	165	205	139	127	90	114	M12x30	145	16	M12x30	7	23664	364	92	72
66080140	140	175	215	139	127	90	114	M12x30	145	16	M12x30	7	25485	364	85	68
66080150	150	185	225	139	127	90	114	M12x30	145	16	M12x30	7	27305	364	80	64