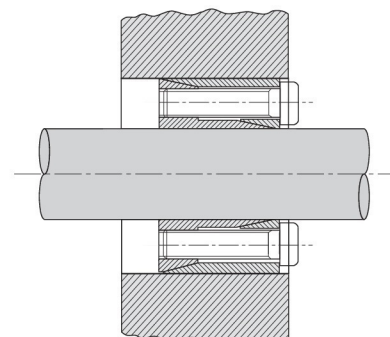
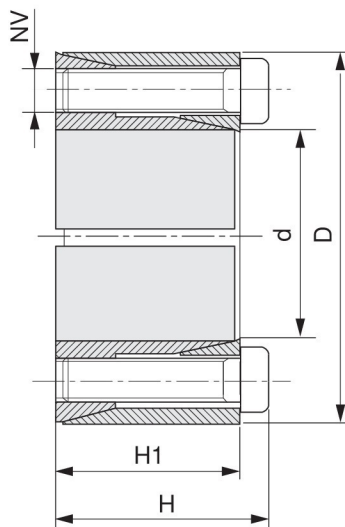


## C&S-61/KLSS



**Materiale C45E**  
**UNI EN 10083-1**  
Dimensioni valide per gruppo non precaricato

**Material C45E**  
**UNI EN 10083-1**  
Dimentionis before mounting

**Werkstoff C45E**  
**UNI EN 10083-1**  
Abmessungen vor Montage

**Matière C45E**  
**UNI EN 10083-1**  
Dimensions avant le montage

**Material C45E**  
**UNI EN 10083-1**  
Dimensiones antes del montaje

Nostro codice Our code Unser Code Notre code Nuestro codigo	Dimensioni Dimentions Abmessungen Dimensions Dimensiones				Serraggio Tightening Befestigung Serrage Fijación			Sbloccaggio Loosening Lösen Déblocage Desbloqueo		Prestazioni Performances Leistungen Performances Prestaciones		Pressioni superficiali Surface pressures Oberflächendruck Pressions de surface Presiones superficiales	
	d	D	H	H1	NV	Tv (Nm)	N° viti / No. of screws Schraubenanzahl Nombre de vis Numero de tornillos	NV	N° viti / No. of screws Schraubenanzahl Nombre de vis Numero de tornillos	Mt (Nm)	Ta (KN)	Pa (N/mm <sup>2</sup> )	Pm (N/mm <sup>2</sup> )
66061010	10	20	15,5	13	M2,5x12	1,2	4	M2,5x12	2	19	3,8	89	45
66061011	11	22	15,5	13	M2,5x12	1,2	4	M2,5x12	2	21	3,8	81	41
66061012	12	22	15,5	13	M2,5x12	1,2	4	M2,5x12	2	23	3,8	75	41
66061014	14	26	20,0	17	M3x16	2,1	4	M3x16	2	39	5,5	71	38
66061015	15	28	20,0	17	M3x16	2,1	4	M3x16	2	42	5,5	66	35
66061016	16	32	21,0	17	M4x16	4,9	4	M4x16	2	77	9,6	107	54
66061017	17	35	25,0	21	M4x20	4,9	4	M4x20	2	82	9,6	81	40
66061018	18	35	25,0	21	M4x20	4,9	4	M4x20	2	87	9,6	77	40
66061019	19	35	25,0	21	M4x20	4,9	4	M4x20	2	91	9,6	73	40
66061020	20	38	26,0	21	M5x20	10,0	4	M5x30	2	157	15,7	113	60
66061022	22	40	26,0	21	M5x20	10,0	4	M5x20	2	173	15,7	103	57
66061024	24	47	32,0	26	M6x24	17,0	4	M6x25	2	268	22,3	110	56
66061025	25	47	32,0	26	M6x24	17,0	4	M6x25	2	279	22,3	105	56
66061028	28	50	32,0	26	M6x24	17,0	6	M6x25	3	468	33,5	141	79
66061030	30	55	32,0	26	M6x24	17,0	6	M6x25	3	502	33,5	132	72
66061032	32	55	32,0	26	M6x24	17,0	6	M6x25	3	535	33,5	123	72
66061035	35	60	37,0	31	M6x28	17,0	8	M6x30	4	781	44,6	125	73
66061038	38	65	37,0	31	M6x28	17,0	8	M6x30	4	848	44,6	115	67
66061040	40	65	37,0	31	M6x28	17,0	8	M6x30	4	892	44,6	110	67
66061042	42	75	44,0	36	M8x34	41,0	6	M8x35	3	1272	60,6	122	68
66061045	45	75	44,0	36	M8x34	41,0	6	M8x35	3	1363	60,6	113	68
66061048	48	80	44,0	36	M8x34	41,0	8	M8x35	4	1938	80,8	142	85
66061050	50	80	44,0	36	M8x34	41,0	8	M8x35	4	2019	80,8	136	85