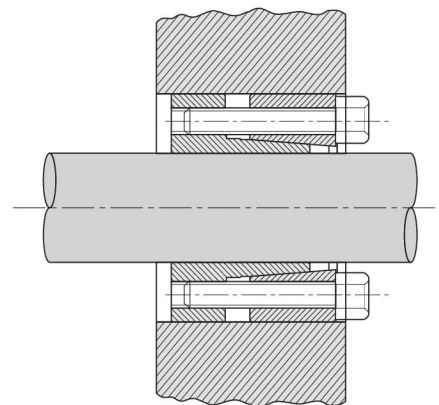
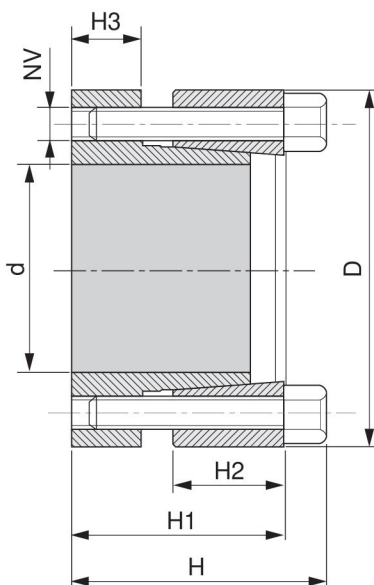


C&S-60/KLRR



Materiale C45E
UNI EN 10083-1
Dimensioni valide per
gruppo non precaricato

Material C45E
UNI EN 10083-1
Dimentionis before
mounting

Werkstoff C45E
UNI EN 10083-1
Abmessungen vor Montage

Matière C45E
UNI EN 10083-1
Dimensions avant le
montage

Material C45E
UNI EN 10083-1
Dimensiones antes del
montaje

Nostro codice Our code Unser Code Nuestro codigo	Dimensioni Dimensions Abmessungen Dimensions Dimensiones						Serraggio Tightening Befestigung Serrage Fijación			Sbloccaggio Loosening Lösen Déblocage Desbloqueo		Prestazioni Performances Leistungen Performances Prestaciones		Pressioni superficiali Surface pressures Oberflächendruck Pressions de surface Presiones superficiales	
	d	D	H	H1	H2	H3	NV	Tv (Nm)	N° viti / No. of screws Schraubenanzahl Nombre de vis Numero de tornillos	NV	N° viti / No. of screws Schraubenanzahl Nombre de vis Numero de tornillos	Mt (Nm)	Ta (KN)	Pa (N/mm ²)	Pm (N/mm ²)
66060020	20	47	34	28	14	10	M6x25	13	5	M6x25	3	294	29	328	139
66060022	22	47	34	28	14	10	M6x25	13	5	M6x25	3	323	29	298	139
66060024	24	50	34	28	14	10	M6x25	14	6	M6x25	3	455	38	353	169
66060025	25	50	34	28	14	10	M6x25	14	6	M6x25	3	474	38	338	169
66060030	30	55	34	28	14	10	M6x25	14	6	M6x25	3	569	38	282	154
66060035	35	60	34	28	14	10	M6x25	14	8	M6x25	4	885	51	322	188
66060038	38	65	34	28	14	10	M6x25	14	8	M6x25	4	961	51	297	174
66060040	40	65	34	28	14	10	M6x25	14	8	M6x25	4	1012	51	282	174
66060042	42	75	43	35	18	12	M8x30	32	7	M8x30	4	1594	76	313	176
66060045	45	75	43	35	18	12	M8x30	32	7	M8x30	4	1707	76	293	176
66060050	50	80	43	35	18	12	M8x30	32	7	M8x30	4	1897	76	263	165
66060055	55	85	43	35	18	12	M8x30	32	8	M8x30	4	2387	87	274	177
66060060	60	90	43	35	18	12	M8x30	32	8	M8x30	4	2604	87	251	167
66060065	65	95	43	35	18	12	M8x30	32	9	M8x30	4	3172	98	260	178
66060070	70	110	56	46	24	16	M10x40	65	8	M10x40	4	4937	141	262	167