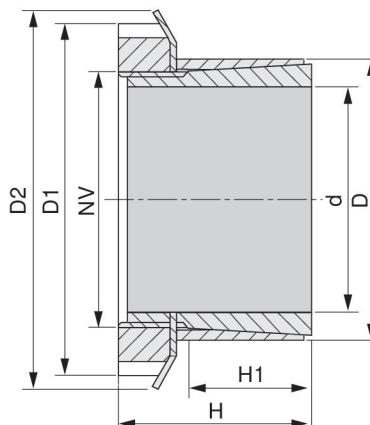


C&S-55/KLFF



Materiale C45E
UNI EN 10083-1
Dimensioni valide per gruppo non precaricato

Material C45E
UNI EN 10083-1
Dimentionts before mounting

Werkstoff C45E
UNI EN 10083-1
Abmessungen vor Montage

Matière C45E
UNI EN 10083-1
Dimensions avant le montage

Material C45E
UNI EN 10083-1
Dimensiones antes del montaje

Nostro codice Our code Unser Code Notre code Nuestro código	Dimensioni Dimentionts Abmessungen Dimensions Dimensiones						Serraggio Blocking power Befestigungskraft Force de blocage Fuerza de bloqueo		Prestazioni Performances Leistungen Performances Prestaciones		Pressioni superficiali Surface pressures Oberflächendruck Pressions de surface Presiones superficiales	
	d	D	D1	D2	H	H1	NV	Tv (Nm)	Mt (Nm)	Ta (KN)	Pa (N/mm ²)	Pm (N/mm ²)
66055015	15	25	32	34	31	20	M20 x 1	95	77	9	91	55
66055018	18	30	38	41	33	21	M25 x 1,5	160	125	13	98	59
66055019	19	30	38	41	33	21	M25 x 1,5	160	132	13	93	59
66055020	20	30	38	41	33	21	M25 x 1,5	160	139	13	88	59
66055024	24	35	45	48	38	25	M30 x 1,5	220	202	15	74	51
66055025	25	35	45	48	38	25	M30 x 1,5	220	210	15	71	51
66055028	28	40	52	55	44	28	M35 x 1,5	340	312	20	76	53
66055030	30	40	52	55	44	28	M35 x 1,5	340	335	20	71	53
66055035	35	45	58	61	45	28	M40 x 1,5	480	483	25	75	58
66055040	40	50	65	67	46	28	M45 x 1,5	680	696	31	82	66
66055045	45	55	70	73	47	28	M50 x 1,5	870	902	36	84	69
66055050	50	60	75	81	47	28	M55 x 2	970	1014	37	77	64
66055055	55	65	80	87	48	28	M60 x 2	1100	1158	38	73	61
66055060	60	70	85	93	50	28	M65 x 2	1300	1379	41	73	62