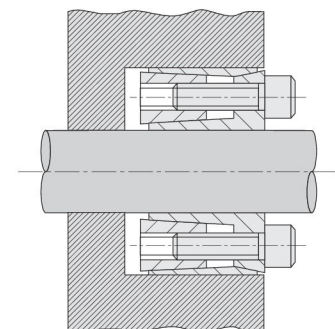
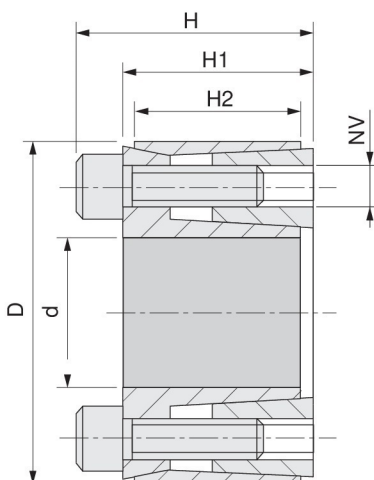


C&S-45/KLHH



Materiale C45E
UNI EN 10083-1
Dimensioni valide per gruppo non precaricato

Material C45E
UNI EN 10083-1
Dimentionis before mounting

Werkstoff C45E
UNI EN 10083-1
Abmessungen vor Montage

Matière C45E
UNI EN 10083-1
Dimensions avant le montage

Material C45E
UNI EN 10083-1
Dimensiones antes del montaje

Nostro codice Our code Unser Code Notre code Nuestro código	Dimensioni Dimentionis Abmessungen Dimensions Dimensiones					Serraggio Tightening Befestigung Serrage Fijación			Sbloccaggio Loosening Lösen Déblocage Desbloqueo		Prestazioni Performances Leistungen Performances Prestaciones		Pressioni superficiali Surface pressures Oberflächendruck Pressions de surface Presiones superficiales	
	d	D	H	H1	H2	NV	Tv (Nm)	N° viti / No. of screws Schraubenanzahl Nombre de vis Numero de tornillos	NV	N° viti / No. of screws Schraubenanzahl Nombre de vis Numero de tornillos	Mt (Nm)	Ta (KN)	Pa (N/mm ²)	Pm (N/mm ²)
66045018	18	40	24	18	14,7	M6x16	17	4	M6x16	2	165	18,0	185	83
66045019	19	41	24	18	14,7	M6x16	17	4	M6x16	2	174	18,0	176	81
66045020	20	42	24	18	14,7	M6x16	17	4	M6x16	2	183	18,0	167	79
66045024	24	46	24	18	14,7	M6x16	17	6	M6x16	3	329	27,0	209	109
66045025	25	47	24	18	14,7	M6x16	17	6	M6x16	3	343	27,0	200	106
66045028	28	50	24	18	14,7	M6x16	17	6	M6x16	3	384	27,0	179	100
66045030	30	52	24	18	14,7	M6x16	17	6	M6x16	3	412	27,0	167	96
66045035	35	57	28	22	18,0	M6x18	17	6	M6x18	3	480	27,0	117	78
66045038	38	60	28	22	18,0	M6x18	17	8	M6x18	4	695	36,5	143	91
66045040	40	62	28	22	18,0	M6x18	17	8	M6x18	4	732	36,5	136	88
66045042	42	70	36	28	23,5	M8x25	42	8	M8x25	4	1427	68,0	185	111
66045045	45	73	36	28	23,5	M8x25	42	8	M8x25	4	1529	68,0	172	106
66045048	48	76	36	28	23,5	M8x25	42	8	M8x25	4	1631	68,0	161	102
66045050	50	78	36	28	23,5	M8x25	42	8	M8x25	4	1699	68,0	155	99
66045055	55	83	36	28	23,5	M8x25	42	8	M8x25	4	1869	68,0	141	93
66045060	60	88	36	28	23,5	M8x25	42	8	M8x25	4	2039	68,0	129	88
66045070	70	105	45	35	30,0	M10x30	83	8	M10x30	4	3759	107,0	137	91
66045080	80	115	45	35	30,0	M10x30	83	8	M10x30	4	4296	107,0	120	83
66045095	95	138	45	35	30	M10x30	83	10	M10x30	4	6377	134	126	83