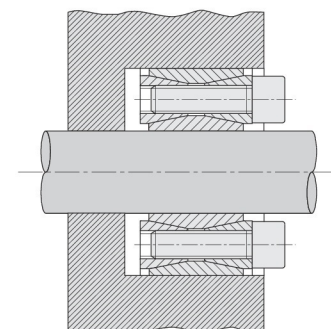
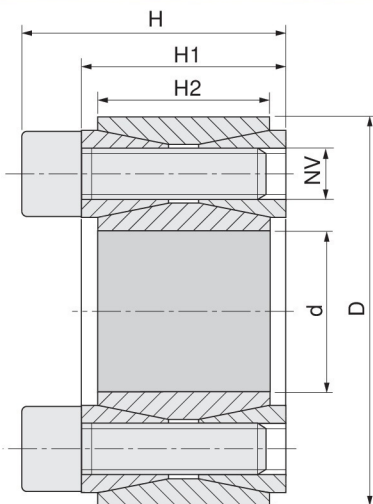


C&S-40/KLGG



Materiale C45E
UNI EN 10083-1
Dimensioni valide per
gruppo non precaricato

Material C45E
UNI EN 10083-1
Dimentionis before
mounting

Werkstoff C45E
UNI EN 10083-1
Abmessungen vor Montage

Matière C45E
UNI EN 10083-1
Dimensions avant le
montage

Material C45E
UNI EN 10083-1
Dimensiones antes del
montaje

Nostro codice Our code Unser Code Notre code Nuestro codigo	Dimensioni Dimentionis Abmessungen Dimensions Dimensiones					Serraggio Tightening Befestigung Serrage Fijación			Sbloccaggio Loosening Lösen Débloccage Desbloqueo		Prestazioni Performances Leistungen Performances Prestaciones		Pressioni superficiali Surface pressures Oberflächendruck Pressions de surface Presiones superficiales	
	d	D	H	H1	H2	NV	Tv (Nm)	N° viti / No. of screws Schraubenzahl Nombre de vis Numero de tornillos	NV	N° viti / No. of screws Schraubenzahl Nombre de vis Numero de tornillos	Mt (Nm)	Ta (KN)	Pa (N/mm ²)	Pm (N/mm ²)
66040019	19	47	26	20	17	M6x18	14,9	8	M8	2	298	31	286	116
66040020	20	47	26	20	17	M6x18	14,9	8	M8	2	313	31	272	116
66040022	22	47	26	20	17	M6x18	14,9	8	M8	2	345	31	247	116
66040024	24	50	26	20	17	M6x18	14,9	9	M8	3	424	35	255	123
66040025	25	50	26	20	17	M6x18	14,9	9	M8	3	441	35	245	123
66040028	28	55	26	20	17	M6x18	14,9	10	M8	3	549	39	243	124
66040030	30	55	26	20	17	M6x18	14,9	10	M8	3	588	39	227	124
66040032	32	60	26	20	17	M6x18	14,9	12	M8	4	758	47	255	136
66040035	35	60	26	20	17	M6x18	14,9	12	M8	4	822	47	233	136
66040038	38	65	26	20	17	M6x18	14,9	14	M8	4	1042	55	250	146
66040040	40	65	26	20	17	M6x18	14,9	14	M8	4	1097	55	238	146
66040042	42	75	32	24	20	M8x22	35,0	12	M10	4	1740	83	291	163
66040045	45	75	32	24	20	M8x22	35,0	12	M10	4	1864	83	271	163
66040048	48	80	32	24	20	M8x22	35,0	12	M10	4	1988	83	254	153
66040050	50	80	32	24	20	M8x22	35,0	12	M10	4	2071	83	244	153
66040055	55	85	32	24	20	M8x22	35,0	14	M10	4	2658	97	259	168
66040060	60	90	32	24	20	M8x22	35,0	14	M10	4	2900	64	238	158
66040065	65	95	32	24	20	M8x22	35,0	16	M10	4	3587	110	250	171
66040070	70	110	38	28	24	M10x25	69,0	14	M12	4	5345	153	268	171
66040075	75	115	38	28	24	M10x25	69,0	14	M12	4	5727	153	250	163
66040080	80	120	38	28	24	M10x25	69,0	14	M12	4	6108	153	235	156
66040085	85	125	38	28	24	M10x25	69,0	16	M12	4	7417	175	252	172
66040090	90	130	38	28	24	M10x25	69,0	16	M12	4	7854	175	238	165
66040095	95	135	38	28	24	M10x25	69,0	18	M12	4	9326	196	254	179
66040100	100	145	45	33	26	M12x30	123,3	14	M14	4	11362	227	258	178
66040110	110	155	45	33	26	M12x30	123,3	14	M14	4	12498	227	234	166
66040120	120	165	45	33	26	M12x30	123,3	16	M14	4	15578	260	245	178
66040130	130	180	50	38	34	M12x35	123,3	20	M14	4	21095	325	217	156
66040140	140	190	50	38	34	M12x35	123,3	22	M14	4	24993	357	221	163
66040150	150	200	50	38	34	M12x35	123,3	24	M14	4	29217	390	225	169
66040160	160	210	50	38	34	M12x35	123,3	26	M14	4	33756	422	229	174
66040170	170	225	58	44	38	M14x40	187,0	22	M16	4	39483	465	212	160
66040180	180	235	58	44	38	M14x40	187,0	24	M16	4	45606	507	218	167
66040190	190	250	66	52	46	M14x45	187,0	28	M16	4	56163	591	199	152
66040200	200	260	66	52	46	M14x45	187	30	M16	4	63342	633	203	156
66040220	220	285	72	56	50	M16x50	290	26	M18	4	81960	745	200	154
66040240	240	305	72	56	50	M16x50	290	30	M20	4	103162	860	211	166
66040260	260	325	72	56	50	M16x50	290	34	M20	4	126669	974	221	177
66040280	280	355	84	66	60	M18x60	400	32	M22	4	157339	1124	197	156
66040300	300	375	84	66	60	M18x60	400	36	M22	4	189653	1264	207	166