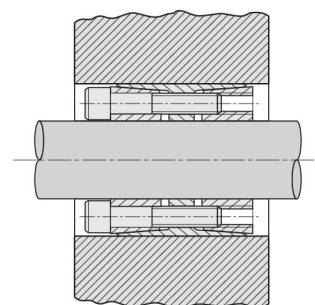
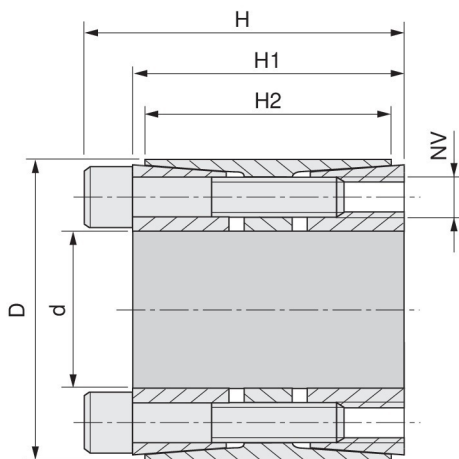
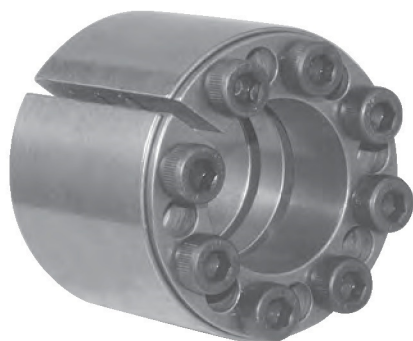


C&S-11/KLEE



Materiale C45E
UNI EN 10083-1
Dimensioni valide per gruppo non precaricato

Material C45E
UNI EN 10083-1
Dimentions before mounting

Werkstoff C45E
UNI EN 10083-1
Abmessungen vor Montage

Matière C45E
UNI EN 10083-1
Dimensions avant le montage

Material C45E
UNI EN 10083-1
Dimensiones antes del montaje

Nostro codice Our code Unser Code Notre code Nuestro código	Dimensioni Dimensions Abmessungen Dimensions Dimensiones					Serraggio Tightening Befestigung Serraje Fijación			Sbloccaggio Loosening Lösen Déblocage Desbloqueo		Prestazioni Performances Leistungen Performances Prestaciones		Pressioni superficiali Surface pressures Oberflächendruck Pressions de surface Presiones superficiales	
	d	D	H	H1	H2	NV	Tv (Nm)	N° viti / No. of screws Schraubenanzahl Nombre de vis Numero de tornillos	NV	N° viti / No. of screws Schraubenanzahl Nombre de vis Numero de tornillos	Mt (Nm)	Ta (KN)	Pa (N/mm ²)	Pm (N/mm ²)
66011025	25	55	46	40	32	M6x35	17	6	M6x35	3	799	64	314	107
66011028	28	55	46	40	32	M6x35	17	6	M6x35	3	895	64	281	107
66011030	30	55	46	40	32	M6x35	17	6	M6x35	3	959	64	262	107
66011035	35	60	60	54	44	M6x45	17	7	M6x45	3	1306	75	185	83
66011038	38	75	62	54	44	M8x50	41	7	M8x50	3	2567	135	308	121
66011040	40	75	62	54	44	M8x50	41	7	M8x50	3	2702	135	293	121
66011042	42	75	62	54	44	M8x50	41	7	M8x50	3	2837	135	279	121
66011045	45	75	62	54	44	M8x50	41	7	M8x50	3	3040	135	260	121
66011048	48	80	72	64	56	M8x55	41	8	M8x55	4	3707	154	216	102
66011050	50	80	72	64	56	M8x55	41	8	M8x55	4	3861	154	207	102
66011055	55	85	72	64	56	M8x55	41	9	M8x55	4	4779	174	212	108
66011060	60	90	72	64	56	M8x55	41	10	M8x55	4	5793	193	216	113
66011065	65	95	72	64	56	M8x55	41	10	M8x55	4	6276	193	199	107
66011070	70	110	88	78	70	M10x60	83	10	M10x60	4	10951	313	235	120
66011075	75	115	88	78	70	M10x60	83	10	M10x60	4	11733	313	220	115
66011080	80	120	88	78	70	M10x60	83	11	M10x60	4	13768	344	227	121
66011085	85	125	88	78	70	M10x60	83	12	M10x60	5	15959	376	233	127
66011090	90	130	88	78	70	M10x60	83	12	M10x60	5	16898	376	220	122
66011095	95	135	88	78	70	M10x60	83	12	M10x60	5	17837	376	208	117
66011100	100	145	112	100	90	M12x80	145	11	M12x80	4	25029	501	211	113
66011110	110	155	112	100	90	M12x80	145	12	M12x80	5	30039	546	209	115
66011120	120	165	112	100	90	M12x80	145	14	M12x80	6	38226	637	224	127
66011130	130	180	130	116	104	M14x90	230	12	M14x90	5	48270	743	201	117
66011140	140	190	130	116	104	M14x90	230	14	M14x90	7	60654	866	217	129
66011150	150	200	130	116	104	M14x90	230	15	M14x90	7	69628	928	217	132
66011160	160	210	130	116	104	M14x90	230	16	M14x90	7	79220	990	217	134
66011170	170	225	164	148	134	M16x120	360	14	M16x120	7	100851	1186	206	116
66011780	180	235	164	148	134	M16x120	360	15	M16x120	7	114414	1271	208	119
66011190	190	250	164	148	134	M16x120	360	16	M16x120	7	128814	1356	210	119
66011200	200	260	164	148	134	M16x120	360	16	M16x120	7	135594	1356	200	115
66011220	220	285	164	148	134	M16x120	360	18	M16x120	8	167805	1526	204	118
66011260	260	325	166	150	134	M16x120	360	21	M16x120	10	221930	1707	176	129
66011300	300	375	197	177	165	M20x130	690	20	M20x130	9	374042	2494	186	138