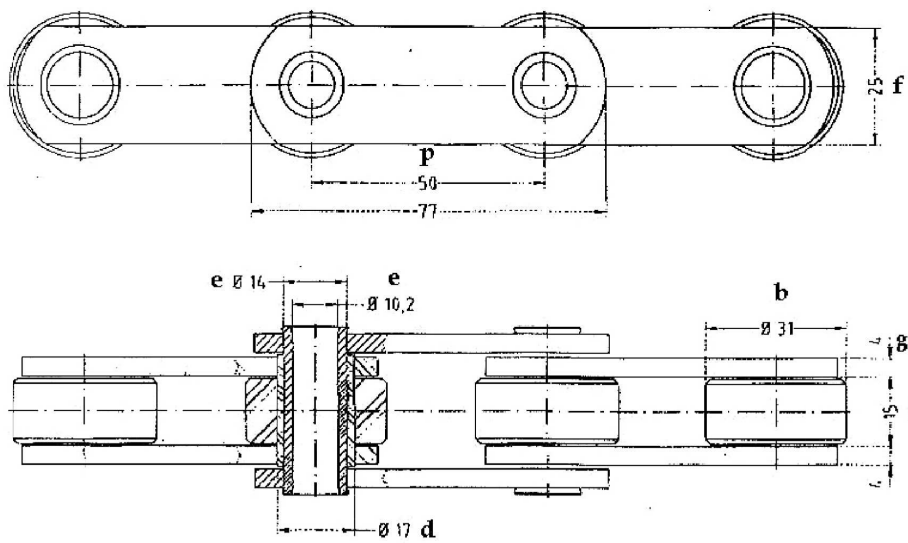


Cadena transportadora galvanizada de ejes huecos especial lavaderos



p	a	b	c	d	e	f	g
PASO	ANCHO INTERIOR	RODILLO	EJE HUECO	CASQUILLO	EJE	ANCHO MALLA	ESP.MALLA
50	15	31	10,2	17	14	25	4

* TAMBIEN DISPONIBLE EN OTROS PASOS