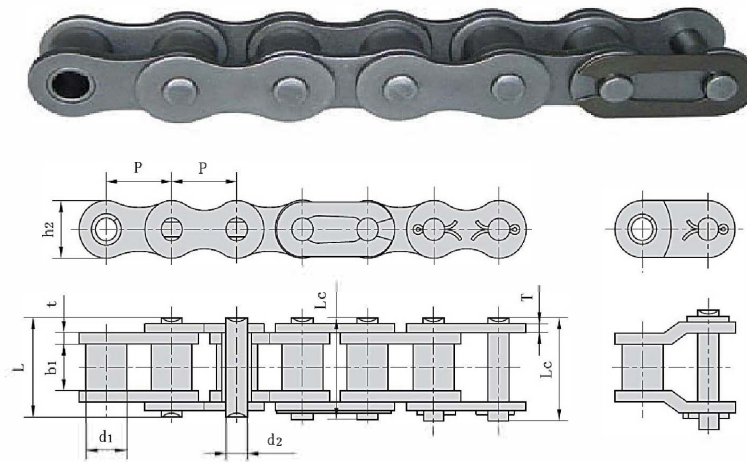




Cadenas de rodillos .
Simple roller chains.
Chaînes à rouleaux.



Codigo Code	Referencia Reference Référence	Paso Pitch Pas	Ancho interior Width inner Largeur intérieur	Ø Rodillo Roller Rouleau	Longitud eje Pin length Longueur axe		Carga de rotura Breaking load Charge rupture	Peso por metro Weight per meter Poids par mètre
		P mm	b 1 min mm	d 1 max mm	L max mm	Lc max mm	kg.	q kg/m
14000290	29	7,77	5,00	4,59	11,90	12,70	600	0,280
14000310	31	9,525	3,94	6,35	10,50	12,60	1000	0,360
14000360	36	9,525	7,50	5,08	15,80	17,20	1300	0,460
14000480	48	12,70	6,40	7,75	15,00	17,50	1650	0,550
14000490	49	12,70	5,21	8,51	13,90	15,90	2000	0,720
14000510	51	15,875	6,48	10,16	15,55	17,15	2500	0,840
14000810	81	25,40	12,70	12,70	24,10	29,00	3900	1,330
14000890	89	25,40	12,70	15,88	30,80	36,20	3900	1,330