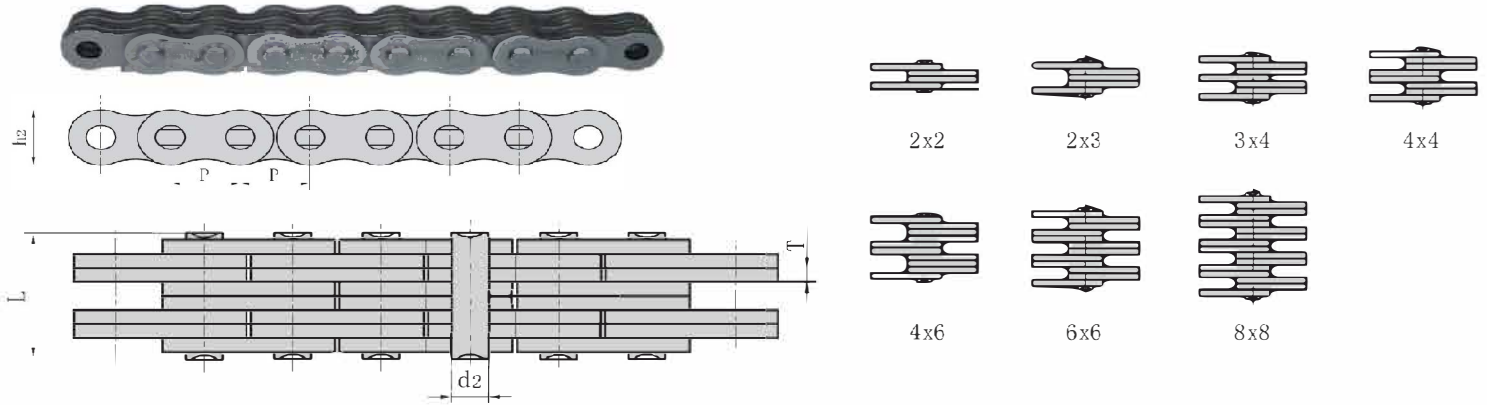




Cadenas de mallas juntas serie BL (LH)
Leaf chains BL (LH) series
Chaînes à mailles jointives série BL (LH)

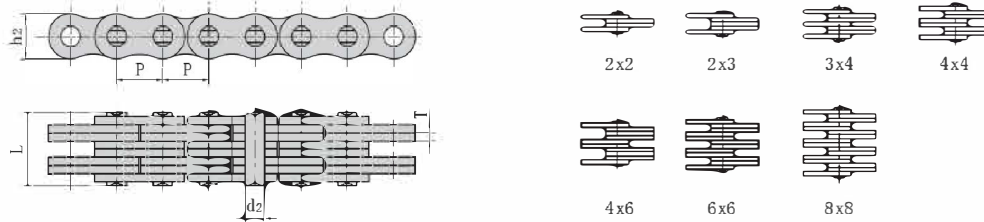


Código Code	Referencia Reference Référence	Paso Pitch Pas	Combinación mallas Plate lacing Combinaison plaques	Ancho malla Plate width Largeur plaques	Espesor malla Plate thickness Épaisseur plaque	Ø Eje Pin Rouleau	Longitud eje Pin length Longueur axe	Carga rotura Breaking load Charge rupture	Peso por metro Weight per meter Poids par mètre	
	DIN/ISO	ANSI	P mm	mm	h2 max mm	T max mm	d2 mm	L max mm	Q min kN/lbf	q kg/m
19704122	LH0822	BL422	12,7	2X2	12,07	2,08	5,09	11,05	22,2/5045	0,64
19704123	LH0823	BL423		2X3				13,16	22,2/5045	0,8
19704134	LH0834	BL434		3X4				17,4	33,4/7591	1,12
19704144	LH0844	BL444		4X4				19,51	44,5/10114	1,28
19704146	LH0846	BL446		4X6				23,75	44,5/10114	1,6
19704166	LH0866	BL466		6X6				27,99	66,7/15159	1,92
	LH0888	BL488		8X8				36,45	89,0/20227	2,56
19705122	LH0822	BL522	15,875	2X2	15,09	2,44	5,96	12,9	33,4/7591	0,88
19705123	LH0823	BL523		2X3				15,37	33,4/7591	1,1
19705134	LH0834	BL534		3X4				20,32	48,9/11114	1,5
19705144	LH0844	BL544		4X4				22,78	66,7/15159	1,8
19705146	LH0846	BL546		4X6				27,40	66,7/15159	2,2
19705166	LH0866	BL566		6X6				32,69	100,1/22750	2,65
19705188	LH0888	BL588		8X8				42,5	133,4/30318	3,5
19706122	LH1222	BL622	19,5	2X2	18,11	3,3	7,94	17,37	48,9/11114	1,45
19706123	LH1223	BL623		2X3				20,73	48,9/11114	1,8
19706134	LH1234	BL634		3X4				27,43	75,6/17181	2,5
19706144	LH1244	BL644		4X4				30,78	97,9/22250	2,9
19706146	LH1246	BL646		4X6				37,49	97,9/22250	3,6
19706166	LH1266	BL666		6X6				44,2	146,8/33364	4,3
19706188	LH1288	BL688		8X8				57,61	195,7/44477	5,8
19708122	LH1622	BL822	25,4	2X2	24,13	4,09	9,54	21,34	84,5/19204	2,2
19708123	LH1623	BL823		2X3				25,48	84,5/19204	2,7
19708134	LH1634	BL834		3X4				33,76	129,0/29318	3,8
19708144	LH1644	BL844		4X4				37,9	169,0/38409	4,3
19708146	LH1646	BL846		4X6				46,18	169,0/38409	3,8
19708166	LH1666	BL866		6X6				54,46	253,6/57636	4,3
	LH1688	BL866		8X8				71,02	338,1/76841	4,4

* SI CON REFERENCIA NORMAL NO HAY EXISTENCIAS, BUSCAR CON LA MISMA REFERENCIA ACABADA CON LA LETRA "T"
EJEMPLO 19704122T



Cadenas de mallas juntas serie BL (LH)
Leaf chains BL (LH) series
Chaînes à mailles jointives série BL (LH)



Codigo Code	Referencia Reference Référence	Paso Pitch Pas	Combinación mallas Plate lacing Combinaison plaques	Ancho malla Plate width Largeur plaques	Espesor malla Plate thickness Épaisseur plaque	Ø Eje Pin Rouleau	Longitud eje Pin length Longueur axe	Carga rotura Breaking load Charge rupture	Peso por metro Weight per meter Poids par mètre
	DIN/ISO ANSI	P mm	mm	h2 max mm	T max mm	d2 mm	L max mm	Q min kN/lbf	q kg/m
	LH2022 BL1022	31,75	2 X 2	30,18	4,9	11,11	25,37	115,6/26272	3,4
19710123	LH2023 BL1023		2 X 3				30,33	115,6/26272	4,3
19710134	LH2034 BL1034		2 X 4				40,23	182,4/41454	6
19710144	LH2044 BL1044		4 X 4				45,19	231,3/52568	6,9
19710146	LH2046 BL1046		4 X 6				55,09	231,3/52568	8,6
19710166	LH2066 BL1066		6 X 6				65	347,0/78863	10,3
19710188	LH2088 BL1088		8 X 8				84,81	462,6/105136	13,8
	LH2422 BL1222	38,1	2 X 2	36,2	5,77	12,71	29,62	151,2/34363	4,6
	LH2423 BL1223		2 X 3				35,43	151,2/34363	5,8
19712134	LH2434 BL1234		2 X 4				47,07	244,6/55591	8,1
19712144	LH2444 BL1244		4 X 4				52,88	302,5/68750	9,3
19712146	LH2446 BL1246		4 X 6				64,52	302,5/68750	11,6
19712166	LH2466 BL1266		6 X 6				76,15	453,7/103113	13,9
	LH2488 BL1288		8 X 8				99,42	605,0/137500	18,6
	LH2822 BL1422	44,45	2 X 2	42,24	6,55	14,29	33,55	191,3/43477	6,1
	LH2823 BL1423		2 X 3				40,16	191,3/43477	7,6
19714134	LH2834 BL1434		2 X 4				53,37	315,8/71772	10,6
	LH2844 BL1444		4 X 4				59,97	382,6/86954	12,2
	LH2846 BL1446		4 X 6				73,18	382,6/86954	15,2
	LH2866 BL1466		6 X 6				86,39	578,3/131431	18,2
	LH2888 BL1488		8 X 8				112,8	765,1/173886	24,3
	LH3222 BL1622	50,8	2 X 2	48,26	7,52	17,46	39,01	289,1/65704	8
	LH3223 BL1623		2 X 3				46,58	289,1/65704	10
19716134	LH3234 BL1634		2 X 4				61,72	440,4/100091	14
19716144	LH3244 BL1644		4 X 4				69,29	573,8/131431	16
19716146	LH3246 BL1646		4 X 6				84,43	578,3/131431	20
19716166	LH3266 BL1666		6 X 6				99,57	857,4/194863	24
19716188	LH3288 BL1688		8 X 8				129,84	1156,5/262841	32
	LH4022 BL2022	63,5	2 X 2	60,33	9,91	23,81	51,74	433,7/98568	15,8
	LH4023 BL2023		2 X 3				61,7	433,7/98568	19,8
	LH4034 BL2034		2 X 4				81,61	649,4/147590	27,7
	LH4044 BL2044		4 X 4				91,57	867,4/197163	31,6
	LH4046 BL2046		4 X 6				111,48	867,4/197163	39,5
	LH4066 BL2066		6 X 6				131,39	1301,1/295704	47,4
	LH4088 BL2088		8 X 8				171,22	1734,8/394272	63,2

* SI CON REFERENCIA NORMAL NO HAY EXISTENCIAS, BUSCAR CON LA MISMA REFERENCIA ACABADA CON LA LETRA "T"
EJEMPLO 19710123T