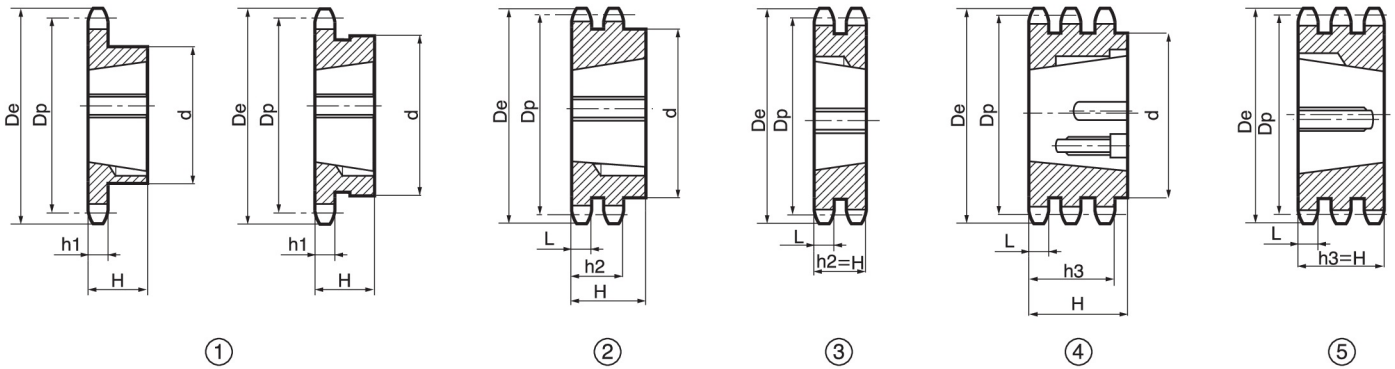




Versione (*) / Type (*)
Typ (*) / Tipo (*)



1/2" x 5/16" - 12,7 x 7,75 mm

08B - 1-2-3 - DIN 8187 - ISO/R 606

CATENA:	CHAIN:	KETTE:	CHAÎNE:	CADENA:	ISO mm
Passo	Pitch	Teilung	Pas	Paso	12,07
Larghezza interna	Internal width	Innere Breite	Largeur interieure	Ancho interno	7,75
Rullo ø	Roller ø	Rollen ø	ø du rouleau	Rodillo ø	8,51

PIGNONE	SPROCKETS	KETTENRÄDER	PIGNONS	PIÑONES	ISO mm
Raggio dente r	Tooth radius r	Radius r	Rayon de denture r	Radio diente r	r 13,0
Larghezza raggio C	Radius width C	Breite C	Largeur de rayon C	Ancho radio C	C 1,3
Largh. dente h ₁	Tooth width h ₁	Zahnbreite h ₁	Larg. de denture h ₁	Ancho diente h ₁	h₁ 7,2
Largh. dente L	Tooth width L	Zahnbreite L	Larg. de denture L	Ancho diente L	L 7,0
Largh. dente h ₂	Tooth width h ₂	Zahnbreite h ₂	Larg. de denture h ₂	Ancho diente h ₂	h₂ 21,0
Largh. dente h ₃	Tooth width h ₃	Zahnbreite h ₃	Larg. de denture h ₃	Ancho diente h ₃	h₃ 34,9

Acciaio Steel Stahl Acier Acero = C45E - UNI EN 10083-1

Z	D _e	D _p	Simplex				Duplex				Triplex						
			cod.	d	H	per Bussola for Bush für Buchse pour Moyeux amovibles para Casquillos cónicos Esecuz. tipo Type Typ Type Tpo	cod.	d	H	per Bussola for Bush für Buchse pour Moyeux amovibles para Casquillos cónicos Esecuz. tipo Type Typ Type Tpo	cod.	d	H	per Bussola for Bush für Buchse pour Moyeux amovibles para Casquillos cónicos Esecuz. tipo Type Typ Type Tpo			
14	65,5	61,90	20042014T	45	22	1008	1										
15	65,5	61,90	20042015T	45	22	1008	1	22042015T	46	22	1008	2	23042015T	-	34,9	1008	5
16	69,5	65,10	20042016T	50	22	1108	1	22042016T	50	22	1108	2					
17	73,6	69,11	20042017T	60*	25	1210	1	22042017T	56	25	1210	2	23042017T	-	34,9	1210	5
18	77,8	73,14	20042018T	60*	25	1210	1	22042018T	60	25	1210	2					
19	81,7	77,16	20042019T	63	25	1210	1	22042019T	62	25	1210	2	23042019T	-	34,9	1210	5
20	85,8	81,19	20042020T	71*	25	1610	1	22042020T	66	25	1610	2					
21	89,7	85,22	20042021T	71	25	1610	1	22042021T	70	25	1610	2	23042021T	-	34,9	1610	5
22	93,8	89,24	20042022T	71	25	1610	1	22042022T	76	25	1610	2					
23	98,2	93,27	20042023T	76	25	1610	1	22042023T	79	25	1610	2	23042023T	-	34,9	1610	5
24	101,8	97,29	20042024T	76	25	1610	1	22042024T	84	25	1610	2					
25	105,8	101,33	20042025T	76	25	1610	1	22042025T	87	32	2012	2	23042025T	-	34,9	2012	5
26	110,0	105,36	20042026T	76	25	1610	1	22042026T	87	32	2012	2					
27	114,4	109,40	20042027T	76	25	1610	1	22042027T	87	32	2012	2	23042027T	-	34,9	2012	5
28	118,0	113,42	20042028T	90	32	2012	1	22042028T	87	32	2012	2					
30	126,1	121,50	20042030T	90	32	2012	1	22042030T	87	32	2012	2					
38	158,6	153,80	20042038T	90	32	2012	1	22042038T	100	32	2012	2	23042030T	-	34,9	2012	5
45	188,0	182,07	20042045T	100	32	2012	1	22042045T	100	32	2012	2	23042038T	-	34,9	2012	5
57	236,4	230,54	20042057T	100	32	2012	1	22042057T	100	32	2012	2					
76	313,3	307,33	20042076T	100	32	2012	1	22042076T	100	32	2012	2					
95	390,1	384,11	20042095T	100	32	2012	1	22042095T	100	32	2012	2					
114	466,9	460,90	20042114T	110	45	2517	1	22042114T	110	45	2517	2					