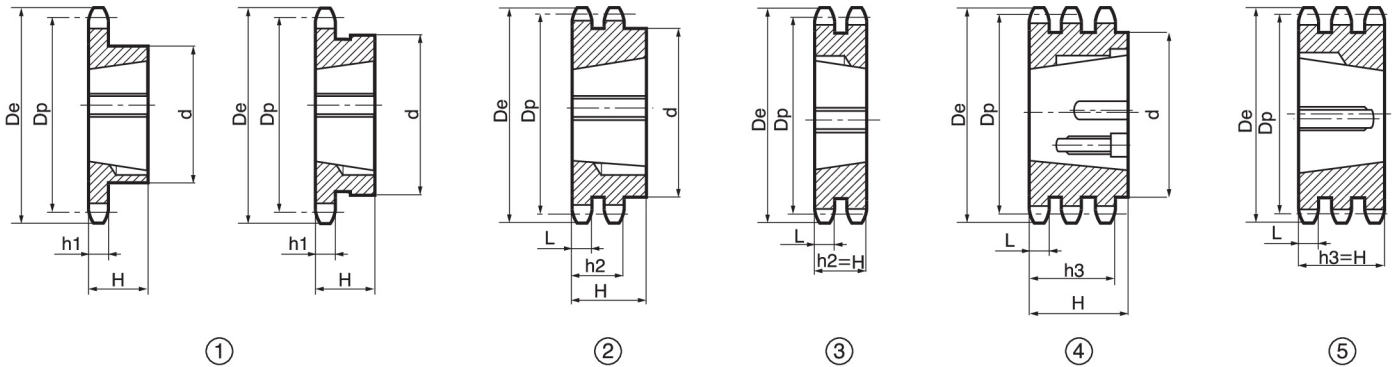




Versione (*) / Type (*)
Typ (*) / Tipo (*)



3/8" x 7/32" - 9,525 x 5,72 mm

06B - 1-2-3 - DIN 8187 - ISO/R 606

CATENA:	CHAIN:	KETTE:	CHAÎNE:	CADENA:	ISO mm
Passo	Pitch	Teilung	Pas	Paso	9,525
Larghezza interna	Internal width	Innere Breite	Largeur interieure	Ancho interno	5,720
Rullo ø	Roller ø	Rollen ø	ø du rouleau	Rodillo ø	6,350

PIGNONE	SPROCKETS	KETTENRÄDER	PIGNONS	PIÑONES	ISO mm
Raggio dente r	Tooth radius r	Radius r	Rayon de denture r	Radio diente r	r 10,0
Larghezza raggio C	Radius width C	Breite C	Largeur de rayon C	Ancho radio C	C 1,0
Largh. dente h ₁	Tooth width h ₁	Zahnbreite h ₁	Larg. de denture h ₁	Ancho diente h ₁	h₁ 5,3
Largh. dente L	Tooth width L	Zahnbreite L	Larg. de denture L	Ancho diente L	L 5,2
Largh. dente h ₂	Tooth width h ₂	Zahnbreite h ₂	Larg. de denture h ₂	Ancho diente h ₂	h₂ 15,4
Largh. dente h ₃	Tooth width h ₃	Zahnbreite h ₃	Larg. de denture h ₃	Ancho diente h ₃	h₃ 25,6

Acciaio Steel Stahl Acier Acero = C45E - UNI EN 10083-1

Z	D _e	D _p	Simplex				Duplex				Triplex						
			cod.	d	H	per Bussola for Bush für Buchse pour Moyeux amovibles para Casquillos cónicos	Esecuz. tipo Type Typ Type Tpo	cod.	d	H	per Bussola for Bush für Buchse pour Moyeux amovibles para Casquillos cónicos	Esecuz. tipo Type Typ Type Tpo	cod.	d	H	per Bussola for Bush für Buchse pour Moyeux amovibles para Casquillos cónicos	Esecuz. tipo Type Typ Type Tpo
17	55,3	51,83	20032017T	45*	22	1008	1	22032017T	42	22	1008	2	23032017T	-	25,6	1008	5
18	58,3	54,85	20032018T	45*	22	1008	1	22032018T	43	22	1008	2					
19	61,3	57,87	20032019T	45	22	1008	1	22032019T	46	22	1008	2	23032019T	-	25,6	1008	5
20	64,3	60,89	20032020T	46	22	1008	1	22032020T	48	22	1008	2					
21	68,0	63,91	20032021T	46	22	1008	1	22032021T	49	22	1008	2	23032021T	-	25,6	1008	5
22	71,0	66,93	20032022T	50	22	1108	1	22032022T	52	22	1108	2					
23	73,5	69,95	20032023T	63*	25	1210	1	22032023T	59	25	1210	2	23032023T	-	25,6	1210	5
24	77,0	72,97	20032024T	63	25	1210	1	22032024T	61	25	1210	2					
25	80,0	76,02	20032025T	63	25	1210	1	22032025T	64	25	1210	2	23032025T	-	25,6	1210	5
26	83,0	79,02	20032026T	63	25	1210	1	22032026T	65	25	1210	2					
27	86,0	82,02	20032027T	63	25	1210	1	22032027T	70	25	1210	2	23032027T	-	25,6	1210	5
28	89,0	85,07	20032028T	63	25	1210	1	22032028T	70	25	1210	2					
30	94,7	91,12	20032030T	63	25	1210	1	22032030T	75	25	1210	2					
38	119,5	115,35	20032038T	70	25	1210	1	22032038T	80	25	1610	2	23032030T	79	38,0	1615	4
45	140,7	136,55	20032045T	70	25	1210	1	22032045T	80	25	1610	2	23032038T	90	38,0	1615	4
57	176,9	172,91	20032057T	70	25	1210	1	22032057T	80	25	1610	2					
76	234,9	230,49	20032076T	70	25	1210	1	22032076T	80	25	1610	2					
95	292,5	288,08	20032095T	80	25	1210	1	22032095T	90	25	1610	2					
114	349,5	345,68	20032114T	80	38	1215	1	22032114T	95	38	1615	2					