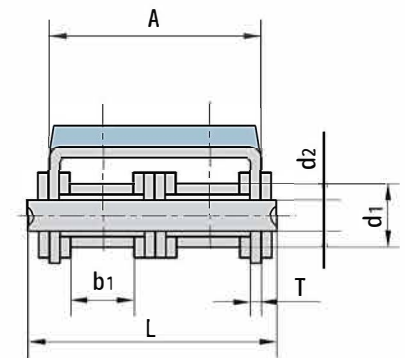
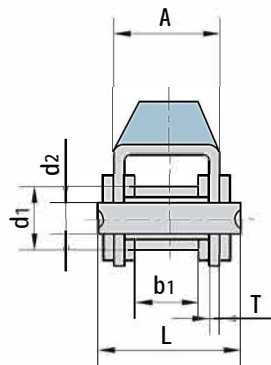
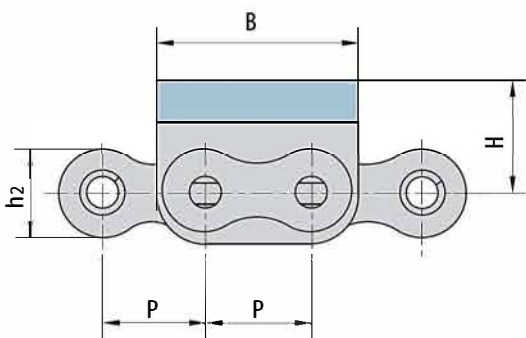


# Cadenas de rodillos con tacos de goma

## Roller chains with rubber blocks

### Chaînes à rouleaux avec taquets caoutchouc



Codigo Code	Referencia Reference Référence	Paso Pitch Pas	Ø Rodillo Roller Rouleau	Ancho interior Width between inner Largeur intérieur	Ø Eje Pin Rouleau	Longitud eje Pin length Longueur axe	Dimensiones de malla y taco de goma Plate and rubber blocks dimensions Dimensions plaques et taquets caoutchouc					Paso transversal Ultimate tensile strength Pas transversal	Peso por metro Weight per meter Poids par mètre
							h2	A	B	H	T		
		P	d1 max	b1 min	d2 max	L max	h2	A	B	H	T	Q min	q
		mm	mm	mm	mm	mm	mm	mm	mm	mm	mm	kN/bf	kg/m
10042000G	08B-G1	12,70	8,51	7,75	4,45	20,00	11,80	14,60	24,20	12,30	1,60	18,0/4091	1,19
12042000G	08B-G2	12,70	8,51	7,75	4,45	34,30	11,80	28,40	24,20	12,30	1,50	32,0/7273	2,07
	10A-G1	15,88	10,16	9,40	5,08	24,50	15,09	17,50	31,00	17,00	1,60	21,8/4953	1,70
10052000G	10B-G1	15,88	10,16	9,65	5,08	23,20	14,70	16,80	30,00	17,00	1,60	19,0/4318	1,62
12052000G	10B-G2	15,88	10,16	9,65	5,08	39,70	14,70	33,30	30,00	17,00	1,50	44,5/10004	2,56
	10B-G2F5	15,88	10,16	9,65	5,08	39,70	14,70	33,30	30,00	25,30	1,50	44,5/10004	2,58
10062000G	12B-G1	19,05	12,07	11,68	5,72	25,70	16,00	19,60	36,00	21,00	1,85	29,0/6591	2,01
12062000G	12B-G2	19,05	12,07	11,68	5,72	45,30	16,00	39,10	36,00	16,00	1,85	57,8/13136	3,21
	12A-G1	19,05	11,91	12,57	5,94	29,90	18,00	21,40	37,05	21,00	1,85	31,8/7153	2,55
	12A-G2	19,05	11,91	12,57	5,94	52,90	18,00	44,50	37,05	21,00	1,85	62,3/14005	4,25
	12AF1-G1	19,05	11,91	17,00	5,94	34,00	18,00	26,00	36,00	16,00	1,85	31,8/7153	2,62
	16A-G1	25,40	15,88	15,75	7,92	37,20	24,00	27,50	46,00	20,00	2,42	42,0/9545	3,97
	16A-G2	25,40	15,88	15,75	7,92	68,00	24,00	57,20	46,00	20,00	2,42	84/18896	7,27
10082000G	16B-G1	25,40	15,88	17,02	8,28	39,70	21,00	29,10	49,00	21,40	1,60	58,0/13047	3,95
	20A-G1	31,75	19,05	18,90	9,53	46,80	30,00	34,00	57,60	28,00	3,10	86,7/19503	6,15
10122000G	20B-G1	31,75	19,05	19,56	10,19	48,00	26,40	36,00	57,00	27,00	3,50	85,0/19318	6,19
	24B-G1	38,10	25,40	25,40	14,63	61,60	33,20	47,00	72,60	34,00	4,50	160,0/36363	11,25